

Zero-Gravity® Strahlenschutzsystem
Checkliste zur vorbeugenden Wartung

Inhaltsverzeichnis

Wichtige Informationen..... 4

- Lesen Sie dieses Handbuch, bevor Sie mit der Arbeit beginnen!4
- Zero-Gravity Dokumentenliste4
- Checkliste zur vorbeugenden Wartung4
- Wartung.....4
- ZG System-Informationen.....6
- Verwendungszweck.....6
 - Zero-Gravity® Strahlenschutzsystem6
 - Blei-Acryl-Schutz6
- Haftung für Produktsicherheit7
- Sicherheitswarnung7

Sicherheitssymbole 7

**Zero-Gravity Strahlenschutzsystem – Checkliste zur vorbeugenden
Wartung:..... 9**

Zero-Gravity Zubehör – Checkliste zur vorbeugenden Wartung:..... 10

- Kabelkontrolle (alle Systeme) 11
 - Kabelaustausch 11
 - Kabelkontrolle 11
- (Schwenkfunktion für den Körperschutzstabilisator) Kontrolle der Rotation des
Körperschutzes (alle Systeme) 13
 - Austausch des Schwenkgelenks für den Körperschutzstabilisator 13
 - Kontrolle der Schwenkfunktion für den Körperschutzstabilisator 13
- Kontrolle des Körperschutzes bei vertikaler Bewegung (alle Systeme) 14
- Kontrolle des Körperschutzes bei vertikalem Versatz (alle Systeme) 15
- Einstellen der vertikalen Spannung des Körperschutzes (alle Systeme) 15
- Kontrolle des Gesichtsschutzes (alle Systeme) 16
- Kontrolle der Scharniere (alle Systeme)..... 17
 - Scharnieraustausch 17
 - Kontrolle der Scharniere 17
- Kontrolle der Klettverschlüsse (alle Systeme) 18
- Kontrolle der Befestigungselemente der Endanschlagskappe (alle Systeme) 18
- Kontrolle der magnetischen Dockingstation (alle Systeme) 19
- Kontrolle der Befestigungselemente des Körperschutzanschlusses (alle Systeme) 20
- Systemspezifische Kontrollen 21**
- Kontrolle der Lenkrollen (ZGM-6-5H) 21
 - Austausch der Lenkrollen 21
 - Kontrolle der Lenkrollen 21
- Kontrolle der Befestigungselemente des Trägerarms (ZGM-6-5H) 21
- Kontrolle der beweglichen Teile (ZGM-6-5H) 22
 - Austausch von Teilen für Rotations-/Translationsbewegung 22
 - Kontrolle von Teilen für Rotations-/Translationsbewegung 22
- Kontrolle der beweglichen Teile (ZGHSA | ZGCM-HSA | ZGCM-48 | ZGCM-66) 23
 - Austausch von Teilen für Rotations-/Translationsbewegung 23
 - Kontrolle von Teilen für Rotations-/Translationsbewegung 23
- Kollisionskontrolle (ZGHSA | ZGCM-HSA | ZGCM-48 | ZGCM-66) 25
- Kontrolle der Befestigungselemente des Trägerarms an Fallröhre
(ZGCM-48 | ZGCM-66) 26
- Kontrolle der Befestigungselemente des Trägerarms an Fallröhre (ZGCM-HSA) 26

Kontrolle des Klemmpratzen-Montagebolzens und der Abdeckung (ZGCM-48 ZGCM-66 ZGCM-HSA)	27
Kontrolle der Befestigungselemente der Führungsvorrichtungshalterung der Fallröhre (ZGCM-48 ZGCM-66)	28
Kontrolle der Ausrichtung des Trägerarms (ZGCM-48 ZGCM-66)	29
Kontrolle der Befestigungselemente der Führungsvorrichtungshalterung der Fallröhre (ZGCM-HSA)	30
Ausrichten der Reibungsbremse und Anpassen der Lagerspannung (ZGHSA ZGCM-HSA)	31

Anweisungen für die Kontrolle des Blei-Acryl-Schutzes (ZGCMRS) 34

Einstellen der Kugelgelenkspannung	34
Kontrolle der Befestigungselemente der Führungsvorrichtungshalterung der Fallröhre (ZGCM-HSA)	35
Kontrolle der Blei-Acryl-Befestigungselemente	36
Kontrolle der Befestigungselemente des Schwenkarms	36
Einstellen der Armeinheit	38
Kontrolle der Blei-Acryl-Integrität	39
Kontrolle der beweglichen Teile (ZGCMRS)	40
<i>Austausch von Teilen für Rotations-/Translationsbewegung</i>	<i>40</i>
<i>Kontrolle von Teilen für Rotations-/Translationsbewegung</i>	<i>40</i>

Systembeschreibung 41

Zero-Gravity Bodeneinheit (ZGM-6-5H)	41
Zero-Gravity Schwenkarmvorrichtung (ZGHSA)	41
Zero-Gravity einschienige, klappbare Schwenkarmvorrichtung (ZGCM-HSA)	42
Zero-Gravity Einschienen-System (ZGCM-48 oder ZGCM-66)	42

Körperschutz – Übersicht 43

Systemübersicht 45

Identifizierung des Schwenkgelenks für den Körperschutzstabilisator	56
---	----

Eingeschränkte Garantie 57

Konformitätserklärungen 57

Translations available on the TIDI Products website: <https://www.tidiproducts.com/ifu>

Oversættelser kan findes på TIDI Products' websted: <https://www.tidiproducts.com/ifu>

Vertalingen beschikbaar op de website van TIDI Products: <https://www.tidiproducts.com/ifu>

Traductions disponibles sur le site Web de TIDI Products : <https://www.tidiproducts.com/ifu>

Übersetzungen sind auf der Website von TIDI Products verfügbar:

<https://www.tidiproducts.com/ifu>

Traduzioni disponibili sul sito web di TIDI Products: <https://www.tidiproducts.com/ifu>

Tłumaczenia są dostępne w witrynie internetowej firmy TIDI Products:

<https://www.tidiproducts.com/ifu>

Traduções disponíveis no site dos Produtos TIDI: <https://www.tidiproducts.com/ifu>

Traducciones disponibles en el sitio web de TIDI Products: <https://www.tidiproducts.com/ifu>

Wichtige Informationen

Lesen Sie dieses Handbuch, bevor Sie mit der Arbeit beginnen!

Diese Informationen sind für den sicheren und effektiven Betrieb des Geräts notwendig. Die in diesem Dokument beschriebenen Aktivitäten sollten nur von autorisiertem Personal von TIDI Products durchgeführt werden. Das 84000-Benutzerhandbuch enthält zusätzliche Informationen zu Aktivitäten, die vor jeder Verwendung des Systems ausgeführt werden müssen.

Dieses Dokument sollte bei oder in unmittelbarer Nähe des Geräts aufbewahrt werden.

Zero-Gravity Dokumentenliste

- 81000 – Checkliste zur vorbeugenden Wartung
- 82000 – Anleitung zum Entfernen aus der Kiste
- 83000 – Installationsanleitung
- 84000 – Benutzerhandbuch

Checkliste zur vorbeugenden Wartung

Dieses Dokument ist als Anleitung für die ordnungsgemäße Kontrolle und Inspektion der Zero-Gravity Systeme und des Blei-Acryl-Schutzes vorgesehen. Alle Kontrollaktivitäten sollten durchgeführt werden, während das System nicht verwendet wird. *Besonders hilfreiche Informationen sind kursiv gedruckt.*

- *Für zusätzliche Informationen kontaktieren Sie den TIDI Products Kundendienst unter +1.920.751.4300.*

Wartung

Die Zero-Gravity Systeme und der Blei-Acryl-Schutz benötigen über ihre gesamte Nutzungsdauer eine jährliche vorbeugende Wartung, Inspektion und allgemeine Reinigung. Siehe die Abschnitte Systemcheckliste dieses Dokuments für Informationen zur vorbeugenden Wartung.



Wenden Sie sich an einen autorisierten TIDI Products-Vertreter oder den TIDI-Kundendienst, falls Sie Ersatzteile benötigen.



Kontaktieren Sie einen autorisierten TIDI Products-Vertreter oder den TIDI-Kundendienst für zusätzliche Informationen bezüglich vorbeugender Wartung.

Zero-Gravity® Strahlenschutzsystem ist eine eingetragene Marke von TIDI Products.

US-Patente 7,973,299; 8,207,516; 8,558,204; 8,598,554 B2; 8,925,553; 8,933,426

Für Informationen über Patente in den USA und ausländische Patente, siehe [//go.tidiproducts.com/patents](http://go.tidiproducts.com/patents).

Weitere Patente angemeldet.

Der Inhalt dieser Publikation darf ohne vorherige Zustimmung von TIDI Products weder als Ganzes noch in Auszügen reproduziert, kopiert oder übersetzt werden.

Entsprechend der ständigen Produktverbesserung behält sich TIDI Products das Recht vor, Gerätedesign und -technologie jederzeit zu ändern.

Alle Rechte unter den Urheberrechtsgesetzen sind ausdrücklich TIDI Products vorbehalten.

Innerhalb der Grenzen der rechtlichen Anforderungen ist der Hersteller ausschließlich für die technischen Sicherheitseigenschaften dieses Apparats verantwortlich, wenn Pflege, Reparaturen und Veränderungen an diesem Apparat durch TIDI Products oder einen zugelassenen Vertreter von TIDI Products durchgeführt werden.

Das Zero-Gravity® Strahlenschutzsystem kann auch als Zero-Gravity oder Zero-Gravity-System bezeichnet werden.

ZG System-Informationen

Die vorbeugenden Wartungshinweise in diesem Dokument beziehen sich auf das Zero-Gravity® Strahlenschutzsystem mit folgender Kennzeichnung:

- **Hergestellt für:** TIDI Products, LLC
- **Produktname:** Zero-Gravity® Strahlenschutzsystem
- **Typenbezeichnung:** Bodeneinheit (ZGM-6-5H), klappbarer Schwenkarm (ZGHSA), einschieniger, klappbarer Schwenkarm (ZGCM- HSA), einschienig 48 (ZGCM-48) oder 168 Zentimeter (66 inches) (ZGCM-66)
- **Seriennummer:** Siehe Identifizierungsetikett (Abbildung 37, 38, 39, 40 und 41)
- **Sterile Abdeckungen hergestellt durch:** TIDI Products
- **Autorisierte Vertretungen:** Siehe Konformitätserklärungen.
- **Herstellungsdatum:** siehe Identifizierungsetikett (Abbildung 37, 38, 39, 40 und 41)
- Entspricht Anhang II der Verordnung (EU) 2016/425 über persönliche Schutzausrüstungen, Kategorie III, in der im Vereinigten Königreich geltenden und geänderten Fassung.



Hergestellt für:
TIDI Products, LLC
570 Enterprise Drive
Neeenah, WI 54956 USA

Telefon: 1.800.521.1314
+1.920.751.4300
www.tidiproducts.com

CE 2797

UK
CA 0086

BENANNTÉ STELLE

BSI Group The Netherlands B.V.
Say Building
1066 EP Amsterdam
The Netherlands

ZUGELASSENE STELLE

BSI Assurance UK Ltd
Kitemark Court,
Davy Avenue Knowlhill
Milton Keynes, MK5 8PP UK

Verwendungszweck

Zero-Gravity® Strahlenschutzsystem

Siehe 84000 Benutzerhandbuch bzgl. **Verwendungszweck**

Blei-Acryl-Schutz

Siehe 32577-Montage- und Benutzerhandbuch bzgl. **Verwendungszweck**

Haftung für Produktsicherheit

TIDI Products übernimmt keine Haftung für den sicheren und zuverlässigen Betrieb des Zero-Gravity® Strahlenschutzsystems, wenn:

- Installation, Veränderungen oder Reparaturen nicht durch Techniker von TIDI Products oder Personen, die nicht von TIDI Products autorisiert wurden, durchgeführt werden.
- Von TIDI Products autorisierte Ersatzteile nicht verwendet werden.
- Von TIDI Products autorisiertes Sterilitätsschutzzubehör nicht verwendet wird.
- Zero-Gravity für ein Verfahren nicht gemäß dem entsprechenden Installations- und Benutzerhandbuch des Systems installiert oder aufgestellt wurde.
- Zero-Gravity auf eine Art verwendet wird, die nicht dem oben aufgeführten Verwendungszweck entspricht.

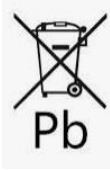
Sicherheitswarnung

- Reparaturen dürfen nur von Personal durchgeführt werden, das von TIDI Products autorisiert ist.
- Das Gewicht auf der Körperschutzeinheit, die am Stabilisator aufgehängt ist, darf nicht verändert werden.
- Eine genaue Untersuchung des Geräts sollte nach jedem Servicefall durchgeführt werden, bevor das Gerät zum Gebrauch freigegeben wird.

Sicherheitssymbole

Wichtige Informationen in diesem Dokument sind durch Symbole und Schlüsselwörter markiert. Schlüsselwörter wie **WARNUNG**, **VORSICHT**, **Mitteilung zur Materialdisposition** oder **ACHTUNG** zeigen Ihnen, wie hoch das jeweilige Risiko ist. Die Symbole heben den Hinweis optisch hervor.

	WARNUNG! Zeigt eine potenziell gefährliche Situation an, die zu einem hohen Risiko von Verletzung oder Tod des Patienten oder Bedieners und/oder zu Schäden am Gerät oder Objekten führen kann.
	VORSICHT! Zeigt eine potenziell gefährliche Situation an, die zu einem leichten oder moderaten Risiko von Verletzung des Patienten oder Bedieners und/oder zu Schäden am Gerät oder Objekten führen kann.
ACHTUNG!	(Ohne Sicherheitswarnsymbol) Zeigt eine Situation an, die zu Schäden am Gerät oder Objekten führen kann.



Mitteilung zur Materialdisposition
Weist auf die Notwendigkeit hin, die örtlichen Vorschriften für die ordnungsgemäße Entsorgung von bleihaltigen Materialien zu befolgen.



HINWEIS
Hilfreiche zusätzliche Informationen und Tipps.

Zero-Gravity Strahlenschutzsystem – Checkliste zur vorbeugenden Wartung:

Zur Verwendung mit den Systemen **ZGM-6-5H**, **ZGHS**, **ZGCM-HSA**, **ZGCM-48** und **ZGCM-66**.

Aufgabenname	System						Häufigkeit
	Alle	ZGM-6-5H	ZGHS	ZGCM-HSA	ZGCM-48	ZGCM-66	Zertifizierter Techniker jährlich
Kabelkontrolle	x						x
Kontrolle der Körperschutzrotation	x						x
Kontrolle des Körperschutzes bei vertikaler Bewegung	x						x
Kontrolle des Körperschutzes bei vertikaler Versatz-Bewegung	x						x
Einstellen der vertikalen Spannung des Körperschutzes (AR)	x						AR
Kontrolle des Gesichtsschutzes	x						x
Kontrolle der Scharniere	x						x
Kontrolle der Klettverschlüsse	x						x
Kontrolle der Befestigungselemente der Endanschlagskappe	x						x
Kontrolle der magnetischen Dockingstation	x						x
Kontrolle der Befestigungselemente des Körperschutzanschlusses	x						x
Kontrolle der Lenkrollen		x					x
Kontrolle der Befestigungselemente des Trägerarms		x					x
Kontrolle der beweglichen Teile – Bodensystem		x					x
Bewegliche Teile Kontrolle – Deckensysteme			x	x	x	x	x
Kollisionskontrolle			x	x	x	x	x
Kontrolle der Befestigungselemente des Trägerarms an Fallröhre					x	x	x
Kontrolle der Befestigungselemente des Trägerarms an Fallröhre				x			x
Kontrolle des Klemmpratzen-Montagebolzens und der Abdeckung				x	x	x	x
Kontrolle der Befestigungselemente der Führungsvorrichtungshalterung der Fallröhre					x	x	x
Kontrolle der Ausrichtung des Trägerarms					x	x	x
Kontrolle der Befestigungselemente der Führungsvorrichtungshalterung der Fallröhre				x			x
Ausrichtung der Reibungsbremse und Einstellung der Lagerspannung			x	x			x

*Eine größere Version der Tabelle finden Sie am Ende des Dokuments. Kopieren Sie nach Bedarf für Ihre Aufzeichnungen.

Zero-Gravity Zubehör – Checkliste zur vorbeugenden Wartung:

Zur Verwendung mit ZGCMRS-Zubehör.

<i>Aufgabenname</i>	<i>System</i>	<i>Häufigkeit</i>
	Alle	Zertifizierter Techniker jährlich
Einstellen der Kugelgelenkspannung	X	X
Einstellen der Armeinheit	X	X
Kontrolle der Blei-Acryl-Integrität	X	X
Kontrolle der beweglichen Teile	X	X
Kontrolle der Befestigungselemente der Führungsvorrichtungshalterung der Fallröhre	X	X
Kontrolle der Blei-Acryl-Befestigungselemente	X	X
Kontrolle der Befestigungselemente des Schwenkarms	X	X

*Eine größere Version der Tabelle finden Sie am Ende des Dokuments. Kopieren Sie nach Bedarf für Ihre Aufzeichnungen.

Jährliche Kontrollen

Kabelkontrolle (alle Systeme)

Kabelaustausch

1. Das zur Aufhängung des Körperschutzes verwendete Stabilisatorkabel sollte einmal jährlich von autorisiertem Personal von TIDI Products überprüft werden.
2. Aufgrund des Langzeitgebrauchs sollte das Kabel nach längerer Zeit ausgetauscht werden, um das Risiko eines Versagens durch Ermüdung zu verringern. Das Austauschintervall basiert auf den Konstruktionsmerkmalen Ihres Systems. Lesen Sie den Abschnitt **Systemfunktion (Schwenkfunktion für den Körperschutzstabilisator)** auf Seite 54, um festzustellen, ob Ihr System mit einer Schwenkfunktion für den Körperschutzstabilisator ausgestattet ist.
 - a. Bei Systemen, die nicht über die Schwenkfunktion für den Körperschutzstabilisator verfügen, wird empfohlen, das Kabel alle 4 Jahre zu ersetzen. Eine häufige Nutzung des Systems und/oder Beschädigungen können einen häufigeren Austausch des Kabels erforderlich machen.

Kabelkontrolle



WARNUNG! GEFAHR VON STRAHLENSCHÄDEN

Der Körperschutz muss vorsichtig behandelt werden, um Beschädigungen am Bleischutzmaterial des Körperschutzes zu verhindern. Ist der Körperschutz beschädigt, muss er wie im Abschnitt Fluoroskopiekontrolle von Körper- und Gesichtsschutz des Benutzerhandbuchs (TIDI Products Dokument 84000) überprüft werden.



WARNUNG! VERLETZUNGSRISIKO – GEFAHR DURCH KABEL

Eine übermäßige Rotation des Körperschutzes kann zum Bruch des Stabilisatorkabels führen. Der Körperschutz muss nach jeder Verwendung abgesenkt werden und sich in unverschlossener Position abwickeln dürfen. Jährliche Kontrollen des Kabels sind erforderlich. Bei Anzeichen von Verschleiß müssen die Kabel ersetzt werden.

1. Wenn das System nicht in Gebrauch ist, entfernen Sie den Körperschutz aus seiner festen Position im Inneren des Stabilisators. Senken Sie den Körperschutz ab, bis die Unterseite des Schildes etwa 15 Zentimeter (6 inches) vom Boden entfernt ist.
2. Entfernen Sie bei abgesenktem Körperschutz mit einem Kreuzschlitzschraubendreher die (8) 10-32 0,50 18-8-Linsenkopfschrauben aus Edelstahl von der Stabilisatorabdeckung und entfernen Sie beide Abdeckungsteile. (Abbildung 1)
3. Abbildung 2 ist ein Beispiel für ein neues Kabel zum Vergleich.
4. Überprüfen Sie die sichtbaren Kabeloberflächen auf Anomalien. Zu den Anomalien können gehören:
 - a. Beschädigung der äußeren Ummantelung des Kabels (Abbildung 3) (Abbildung 4) (Abbildung 5)
 - b. Farbveränderung von einem Teil des Kabels zum anderen (Abbildung 3)
 - c. Wölbungen (Grübchen und/oder Blasen) des Kabels (durch Sichtprüfung oder Entlangführen von Fingern am Kabel) (Abbildung 4) (Abbildung 5)
 - d. Gestreckte Bereiche des Kabels (durch Sichtprüfung oder Entlangführen von Fingern am Kabel) (Abbildung 5)
5. Bringen Sie die Abdeckungsteile nach der Kontrolle mit den (8) Schrauben wieder an.

6. Wenn irgendwelche Anomalien beobachtet werden, sollte das Kabel ausgetauscht werden. Wenden Sie sich für Reparaturen und/oder den Austausch von Komponenten an einen autorisierten Vertreter von TIDI Products oder den TIDI Products Service. Austausch und Reparaturen dürfen nur von autorisiertem Personal von TIDI Products durchgeführt werden.

Abbildung1

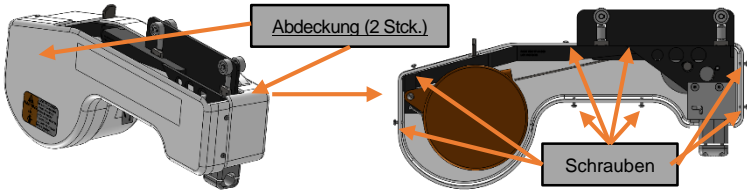


Abbildung 2: Neues Kabel

Abbildung 3: Beschädigtes Kabel

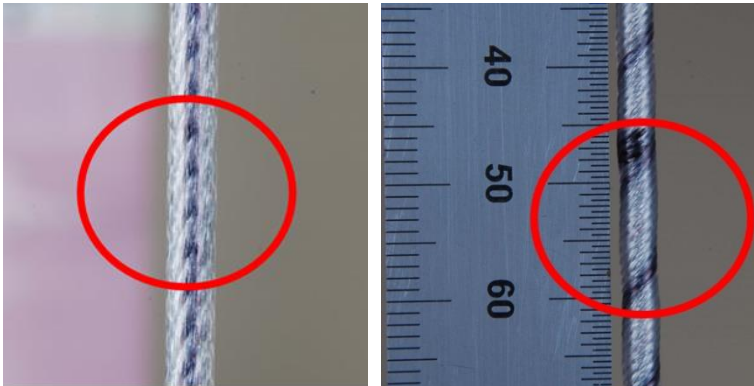


Abbildung4: Beschädigtes Kabel (Grübchen und Blase)

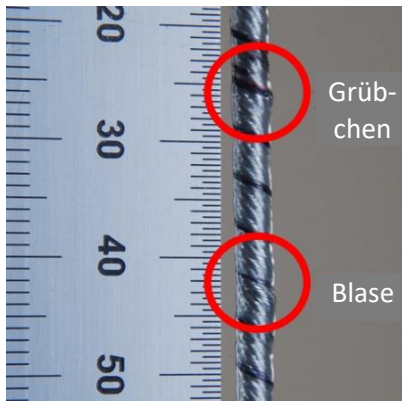


Abbildung 5: Beschädigtes Kabel



(Schwenkfunktion für den Körperschutzstabilisator) Kontrolle der Rotation des Körperschutzes (alle Systeme)

Austausch des Schwenkgelenks für den Körperschutzstabilisator

1. Die Schwenkgelenkkomponente für den Körperschutzstabilisator, die zur Verbindung des Körperschutzes mit dem Stabilisatorkabel verwendet wird, sollte einmal jährlich überprüft werden.
2. Nicht alle Systeme sind mit einer Schwenkfunktion für den Körperschutzstabilisator ausgestattet. Lesen Sie den Abschnitt **Systemfunktion (Schwenkfunktion für den Körperschutzstabilisator)** auf Seite 54, um festzustellen, ob Ihr System mit einer Schwenkfunktion für den Körperschutzstabilisator ausgestattet ist.
3. Als Folge des Langzeitgebrauchs kann es sein, dass das Schwenkgelenk des Körperschutzstabilisators nach längerer Zeit ausgetauscht werden muss. Schließen Sie die Kontrolle ab, um festzustellen, ob ein Austausch dieser Komponente erforderlich ist.

Kontrolle der Schwenkfunktion für den Körperschutzstabilisator



WARNUNG! GEFAHR VON STRAHLENSCHÄDEN

Der Körperschutz muss vorsichtig behandelt werden, um Beschädigungen am Bleischutzmaterial des Körperschutzes zu verhindern. Ist der Körperschutz beschädigt, muss er wie im Abschnitt Fluoroskopiekontrolle von Körper- und Gesichtsschutz des Benutzerhandbuchs (TIDI Products Dokument 84000) überprüft werden.



WARNUNG! VERLETZUNGSRISIKO – GEFAHR DURCH KABEL

Eine übermäßige Rotation des Körperschutzes kann zum Bruch des Stabilisatorkabels führen. Der Körperschutz muss nach jeder Verwendung abgesenkt werden und sich in unverschlossener Position abwickeln dürfen. Jährliche Kontrollen des Kabels sind erforderlich. Bei Anzeichen von Verschleiß müssen die Kabel ersetzt werden.



WARNUNG! VERLETZUNGSRISIKO – KABELSCHÄDEN

Die Kontrolle der Schwenkfunktion für den Körperschutzstabilisator darf nur an Einheiten durchgeführt werden, die die Schwenkfunktion für den Körperschutzstabilisator enthalten. Die Durchführung dieser Kontrolle an einem System ohne Schwenkfunktion für den Körperschutzstabilisator kann zu irreparablen Schäden am Stabilisatorkabel führen. Vergewissern Sie sich vor der Durchführung dieser Kontrolle, dass Ihr System die Schwenkfunktion für den Körperschutzstabilisator enthält. Lesen Sie den Abschnitt **Systemfunktion (Schwenkfunktion für den Körperschutzstabilisator)** auf Seite 54, um festzustellen, ob Ihr System mit einer Schwenkfunktion für den Körperschutzstabilisator ausgestattet ist.

1. Diese Kontrolle darf nur an Geräten durchgeführt werden, deren Körperschutz an eine Schwenkgelenkeinheit angeschlossen ist. Die Durchführung dieser Kontrolle an einem System ohne Schwenkfunktion für den Körperschutzstabilisator kann zu irreparablen Schäden am Stabilisatorkabel führen. Vergewissern Sie sich vor der Durchführung dieser Kontrolle, dass Ihr System die Schwenkfunktion für den Körperschutzstabilisator enthält.
2. Wenn das System nicht in Gebrauch ist, entfernen Sie den Körperschutz aus seiner festen Position im Inneren des Stabilisators. Senken Sie den Körperschutz ab, bis er sich in einer Position befindet, in der er leicht zu manövrieren ist.
3. Drehen Sie den Körperschutz im Uhrzeigersinn und gegen den Uhrzeigersinn für mindestens drei (3) vollständige 360°-Drehungen in jede Richtung.
4. Der Körperschutz sollte sich reibungslos und mit minimalem Widerstand drehen. Ein einzelner Widerstandspunkt über eine volle 360°-Drehung gilt als akzeptabel, solange der Widerstand die volle Drehung nicht verhindert. Ersetzen Sie den Stabilisatoranschluss der Körperschutzseinheit, wenn zusätzliche Bewegungsprobleme festgestellt werden. Wenden Sie sich für Reparaturen und/oder den Austausch von Komponenten an einen autorisierten Vertreter von TIDI Products oder den TIDI Products Service. Austausch und Reparaturen dürfen nur von autorisiertem Personal von TIDI Products durchgeführt werden.
5. Beobachten Sie bei jeder Drehung das Kabel, um sicherzustellen, dass das Kabel in einer festen Position bleibt und sich nicht mit dem Körperschutz dreht. Eine Markierung oder ein Stück Klebeband kann auf dem Kabel angebracht werden, um besser beobachten zu können, ob sich das Kabel mit dem Körperschutz dreht oder stationär bleibt.
6. Wenn beobachtet wird, dass sich das Stabilisatorkabel mit dem Körperschutz dreht, sollte das Kabel auf Beschädigungen untersucht und der Anschluss des Körperschutzes von autorisiertem Personal repariert/ersetzt werden. Ersetzen Sie den Stabilisatoranschluss für die Körperschutzseinheit, wenn sich das Kabel mit dem Körperschutz dreht. Wenden Sie sich für Reparaturen und/oder den Austausch von Komponenten an einen autorisierten Vertreter von TIDI Products oder den TIDI Products Service. Austausch und Reparaturen dürfen nur von autorisiertem Personal von TIDI Products durchgeführt werden.

Kontrolle des Körperschutzes bei vertikaler Bewegung (alle Systeme)

1. Wenn das System nicht in Gebrauch ist, entfernen Sie den Körperschutz aus seiner festen Position im Inneren des Stabilisators. Senken und heben Sie den Körperschutz an, um ihn auf Bewegungsprobleme zu untersuchen. Der Körperschutz sollte sich frei auf und ab bewegen können.
2. Anpassungen der Spannung des Stabilisatorkabels können erforderlich sein, um mögliche Probleme zu beheben. Siehe **Einstellen der vertikalen Spannung des Körperschutzes** auf Seite 14 bzgl. Hinweisen zum Umgang mit dem Versatz eines Körperschutzes.
3. Falls zusätzliche Unterstützung benötigt wird, wenden Sie sich über die angegebenen Kontaktinformationen an den technischen Dienst von TIDI.



WARNUNG! GEFAHR VON STRAHLENSCHÄDEN

Der Körperschutz muss vorsichtig behandelt werden, um Beschädigungen am Bleischutzmaterial des Körperschutzes zu verhindern. Ist der Körperschutz beschädigt, muss er wie im Abschnitt Fluoroskopiekontrolle von Körper- und Gesichtsschutz des Benutzerhandbuchs (TIDI Products Dokument 84000) überprüft werden.

Kontrolle des Körperschutzes bei vertikalem Versatz (alle Systeme)

1. Wenn das System nicht in Gebrauch ist, entfernen Sie den Körperschutz aus seiner festen Position im Inneren des Stabilisators. Senken Sie den Körperschutz in die Standardbetriebsposition ab und lassen Sie ihn los. Beobachten Sie den Körperschutz auf einen abnormalen Auf- und Abwärtsversatz.
2. Siehe **Einstellen der vertikalen Spannung des Körperschutzes** auf Seite 14 bzgl. Hinweisen zum Umgang mit dem Versatz eines Körperschutzes.
3. Falls zusätzliche Unterstützung benötigt wird, wenden Sie sich über die angegebenen Kontaktinformationen an den technischen Dienst von TIDI.

Einstellen der vertikalen Spannung des Körperschutzes (alle Systeme)



VORSICHT! RISIKO VON GERÄTESCHÄDEN

Wenn Sie versuchen, die Stabilisatoreinheit anzupassen, während die Befestigungsschraube für das Kabel arretiert ist, führt dies zu permanenten internen Schäden am Stabilisator und der Körperschutz kann nicht mehr stabilisiert werden.

1. Ziehen Sie den am Stabilisatorkabel befestigten Körperschutz 6–8 Zoll (15–20 Zentimeter) hinunter und lassen Sie ihn los, um die Stabilisierung zu testen. Wenn der Körperschutz in seiner Position bleibt, sind keine weiteren Maßnahmen erforderlich.
2. Wenden Sie sich für Reparaturen und/oder den Austausch von Komponenten an einen autorisierten Vertreter von TIDI Products oder den TIDI Products Service. Austausch und Reparaturen dürfen nur von autorisiertem Personal von TIDI Products durchgeführt werden.
3. Passen Sie den Stabilisator mit einem 17-mm-Einsatz an, indem Sie die Mutter im Uhrzeigersinn (+) für mehr Tragwirkung und gegen den Uhrzeigersinn (–) für weniger Tragwirkung drehen (Abbildung 6).
4. Bewegen Sie den Körperschutz mehrere Male nach oben und unten, damit sich der Stabilisator an die neuen Einstellungen anpassen kann.
5. Falls zusätzliche Unterstützung benötigt wird, wenden Sie sich über die angegebenen Kontaktinformationen an den technischen Dienst von TIDI.

Kontrolle der Scharniere (alle Systeme)

Scharnieraustausch

1. Der Körperschutz des Zero-Gravity Systems enthält Scharniere, die eine korrekte Positionierung der Bleischürze um den Benutzer herum ermöglichen. (Abbildung 7)
2. Infolge langfristiger Nutzung müssen die Scharniere möglicherweise nach längerer Zeit ausgetauscht werden, um die bestimmungsgemäße Funktion des Systems zu gewährleisten. Schließen Sie die Kontrolle ab, um festzustellen, ob ein Austausch eines der Scharniere erforderlich ist.

Kontrolle der Scharniere

1. Suchen Sie die Scharniere, während das System nicht verwendet wird, und legen Sie sie vorsichtig zur Kontrolle frei. (Abbildung 7)
2. Untersuchen Sie jedes Scharnier und seine Komponenten auf Schäden wie Risse oder gebrochene Komponenten/Befestigungselemente.
3. Drehen Sie die Komponenten um die Scharnierachse hin und her, um sie auf Bewegungsbehinderungen oder Beschädigungen zu untersuchen. (Abbildung 8)
4. Ersetzen Sie das Scharnier, wenn Schäden oder Bewegungsstörungen festgestellt werden. Wenden Sie sich für Reparaturen und/oder den Austausch von Komponenten an einen autorisierten Vertreter von TIDI Products oder den TIDI Products Service. Austausch und Reparaturen dürfen nur von autorisiertem Personal von TIDI Products durchgeführt werden.
5. Falls zusätzliche Unterstützung benötigt wird, wenden Sie sich über die angegebenen Kontaktinformationen an den technischen Dienst von TIDI.

Abbildung 7

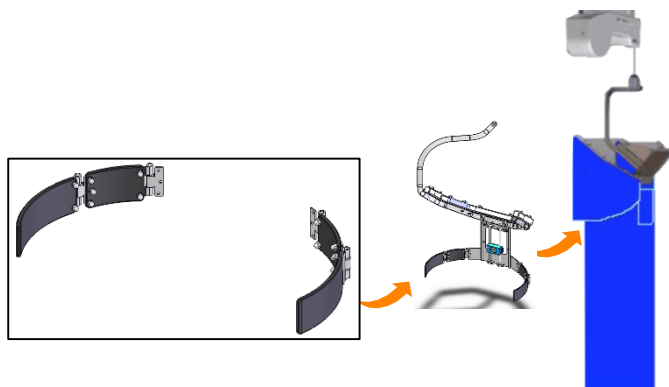
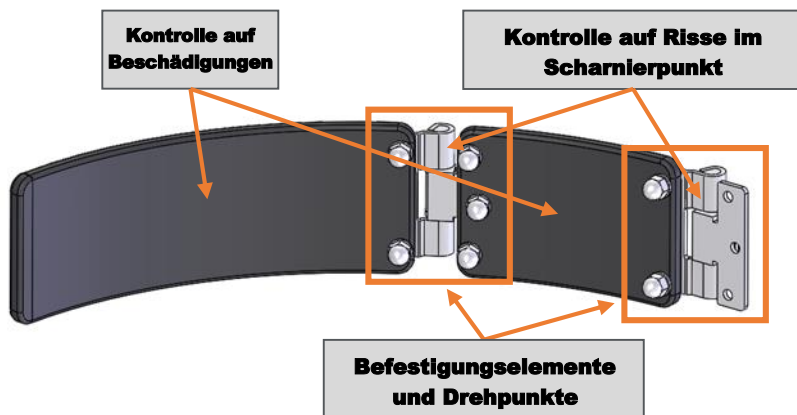


Abbildung 8



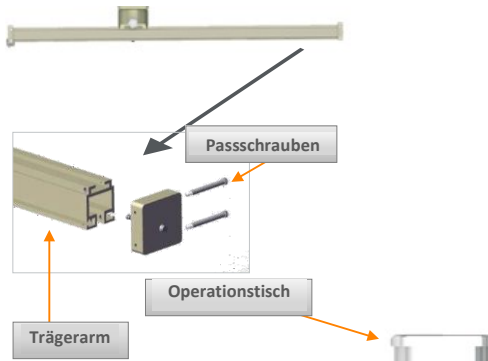
Kontrolle der Klettverschlüsse (alle Systeme)

1. Wenn das System nicht in Gebrauch ist, entfernen Sie den Körperschutz aus seiner festen Position im Inneren des Stabilisators. Senken Sie den Körperschutz ab, bis die Oberkante der Bleischürze niedrig genug ist, um eine Sichtkontrolle bei angehobener Bleischürze durchzuführen. Seien Sie beim Absenken des Körperschutzes vorsichtig, um Schäden an der Bleischürze zu vermeiden. Zur Kontrolle kann eine Leiter erforderlich sein, um das Risiko einer Beschädigung der Bleischürze zu vermeiden.
2. Prüfen Sie jeden Abschnitt des Klettverschlusses auf Beschädigung, Sauberkeit, Funktionalität und Haftung am Körperschutzrahmen.
3. Ersetzen Sie den entsprechenden Abschnitt des Klettverschlusses, wenn Anomalien beobachtet werden, und befolgen Sie dabei die Anweisungen, die im Klettverschluss-Ersatzkit enthalten sind.
4. Wenden Sie sich für Reparaturen und/oder den Austausch von Komponenten an einen autorisierten Vertreter von TIDI Products oder den TIDI Products Service. Austausch und Reparaturen dürfen nur von autorisiertem Personal von TIDI Products durchgeführt werden.
5. Falls zusätzliche Unterstützung benötigt wird, wenden Sie sich über die angegebenen Kontaktinformationen an den technischen Dienst von TIDI.

Kontrolle der Befestigungselemente der Endanschlagskappe (alle Systeme)

1. Prüfen Sie jede der (2) Passschrauben 5/16 18 x 2 3/4 Zoll der Endanschlagskappe für jede an Ihrem System vorhandene Endanschlagskappe, um sicherzustellen, dass sie montiert und fest angezogen ist. (Abbildung 9)
2. Bei deckenmontierten Systemen befinden sich die Endanschlagskappen an beiden Enden des Trägerarms. Das Bodensystem enthält nur eine Endanschlagskappe.
3. Wenden Sie sich für Reparaturen und/oder den Austausch von Komponenten an einen autorisierten Vertreter von TIDI Products oder den TIDI Products Service. Austausch und Reparaturen dürfen nur von autorisiertem Personal von TIDI Products durchgeführt werden.
4. Falls zusätzliche Unterstützung benötigt wird, wenden Sie sich über die angegebenen Kontaktinformationen an den technischen Dienst von TIDI.

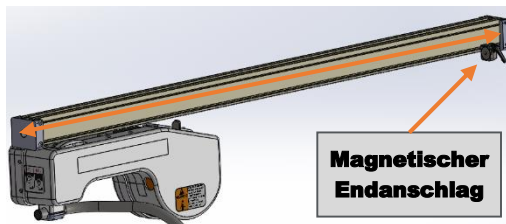
Abbildung 9



Kontrolle der magnetischen Dockingstation (alle Systeme)

1. Wenn das System nicht in Gebrauch ist, bewegen Sie den Stabilisator entlang des Trägerarms von der magnetischen Dockingstation weg. (Abbildung 10)
2. Entriegeln Sie die Dockingstation. (Abbildung 10)
3. Bewegen Sie die Dockingstation entlang des Trägerarms, um auf Bewegungsprobleme zu prüfen. Während der Bewegung entlang des Trägerarms ist die Dockingstation an mehreren Positionen zu verriegeln, um sicherzustellen, dass die Komponente wie vorgesehen funktioniert.
4. Bewegen Sie die Dockingstation zurück in ihre ursprüngliche Position und verriegeln Sie sie. Bewegen Sie den Körperschutz zurück zur Dockingstation und stellen Sie sicher, dass der Stabilisator an der Dockingstation verbleibt.
5. Bringen Sie die Dockingstation vor jedem Einsatz an den gewünschten Ort und verriegeln Sie sie, indem Sie sie auf Probleme mit dem Verriegelungsmechanismus untersuchen.
6. Wenden Sie sich für Reparaturen und/oder den Austausch von Komponenten an einen autorisierten Vertreter von TIDI Products oder den TIDI Products Service. Austausch und Reparaturen dürfen nur von autorisiertem Personal von TIDI Products durchgeführt werden.
7. Falls zusätzliche Unterstützung benötigt wird, wenden Sie sich über die angegebenen Kontaktinformationen an den technischen Dienst von TIDI.

Abbildung 10



Kontrolle der Befestigungselemente des Körperschutzanschlusses (alle Systeme)

1. Wenn das System nicht verwendet wird, überprüfen Sie jede der (4) Verbindungsschrauben für den Körperschutz, um sicherzustellen, dass sie gesichert und mit einem Drehmoment von 6,2 Nm (55 inch-pounds, 4,5 foot-pounds) angezogen ist. (Abbildung 11)
2. Überprüfen Sie den Körperschutz, um sicherzustellen, dass der Körperschutz immer noch vertikal und nicht in einem Winkel hängt (geneigt – Abbildung 12). Lösen Sie die (4) Verbindungsschrauben für den Körperschutz, um die Positionierung des Körperschutzrahmens einzustellen, falls dieser geneigt ist. Achten Sie bei den Einstellungen darauf, dass der Körperschutz gesichert ist, damit er sich nicht vom Anschluss des Körperschutzes lösen kann. Auf 6,2 Nm (55 inch-pounds [4.5 foot-pounds]) anziehen.
3. Wenden Sie sich für Reparaturen und/oder den Austausch von Komponenten an einen autorisierten Vertreter von TIDI Products oder den TIDI Products Service. Austausch und Reparaturen dürfen nur von autorisiertem Personal von TIDI Products durchgeführt werden.
4. Falls zusätzliche Unterstützung benötigt wird, wenden Sie sich über die angegebenen Kontaktinformationen an den technischen Dienst von TIDI.



Ziehen Sie die Schrauben schrittweise (jeweils mit einer Umdrehung) in den gegenüberliegenden Ecken fest an.

ACHTUNG!

Stellen Sie sicher, dass die Körperschutzeinheit fest im Stabilisatoranschluss fixiert ist und der Körperschutz vertikal (nicht geneigt) hängt.

Abbildung 11

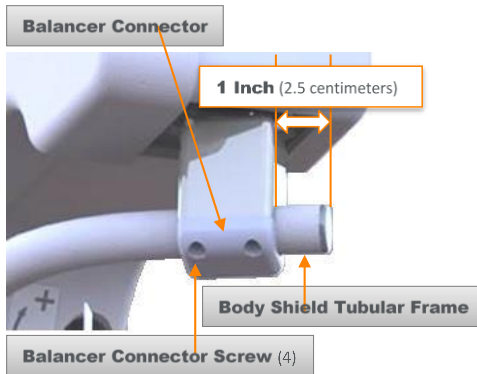


Abbildung 12



Systemspezifische Kontrollen

Kontrolle der Lenkrollen (ZGM-6-5H)

Austausch der Lenkrollen

1. Das Zero-Gravity Bodensystem enthält mehrere Rollen (Räder), die die richtige Positionierung Ihres Systems für den Einsatz ermöglichen. Die Lenkrollen sind außerdem mit Bremsen ausgestattet, um die Lenkrollen an Ort und Stelle zu blockieren.
2. Infolge langfristiger Nutzung müssen die Lenkrollen möglicherweise nach längerer Zeit ausgetauscht werden, um die bestimmungsgemäße Funktion des Systems zu gewährleisten. Schließen Sie die Kontrolle ab, um festzustellen, ob ein Austausch einer der Lenkrollen erforderlich ist.

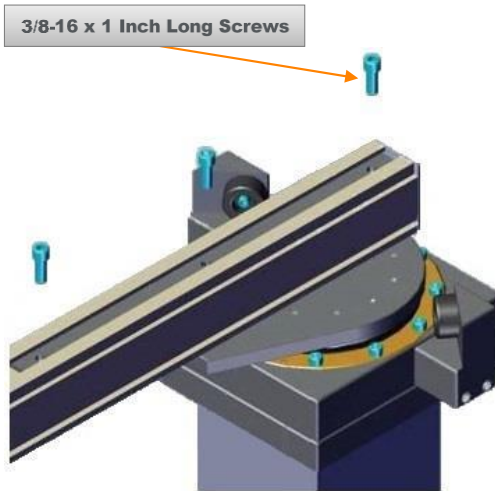
Kontrolle der Lenkrollen

1. Stellen Sie das System, während das System nicht verwendet wird, an einen offenen Ort, an dem ausreichend Platz vorhanden ist, um die Basis des Systems zu manipulieren, ohne dass die Gefahr einer Kollision mit anderen Geräten besteht.
2. Bewegen Sie das System in jede Richtung, um sicherzustellen, dass die Lenkrollen wie vorgesehen funktionieren und reibungslos über eine glatte Oberfläche rollen.
3. Bringen Sie die Verriegelung an jeder Lenkrolle an, mit dem das Zero-Gravity Bodensystem ausgerüstet ist.
4. Untersuchen Sie bei verriegelten Bremsen jede Lenkrolle auf Schmutz.
5. Wenden Sie Kraft auf das ZG-System an, um das System zu bewegen. Wenden Sie nur minimale Kraft an, um das System zu bewegen, um unbeabsichtigte Schäden an den Lenkrollen und Bremsen zu vermeiden.
6. Lenkrollen, die Probleme mit dem Rollen oder Bremsen aufweisen, sollten ersetzt werden.
7. Wenden Sie sich für Reparaturen und/oder den Austausch von Komponenten an einen autorisierten Vertreter von TIDI Products oder den TIDI Products Service. Austausch und Reparaturen dürfen nur von autorisiertem Personal von TIDI Products durchgeführt werden.
8. Falls zusätzliche Unterstützung benötigt wird, wenden Sie sich über die angegebenen Kontaktinformationen an den technischen Dienst von TIDI.

Kontrolle der Befestigungselemente des Trägerarms (ZGM-6-5H)

1. Während das System nicht verwendet wird, verwenden Sie eine Leiter, um direkt über dem vertikalen Ständer auf die Oberseite des Zero-Gravity Bodensystems zuzugreifen.
2. Prüfen Sie jede der (3) Schrauben 3/8 16 x 1 Zoll, die den Trägerarm mit der Trägerarmbefestigung verbinden, um sicherzustellen, dass sie korrekt positioniert sind und fest sitzen. (Abbildung 13)
3. Wenden Sie sich für Reparaturen und/oder den Austausch von Komponenten an einen autorisierten Vertreter von TIDI Products oder den TIDI Products Service. Austausch und Reparaturen dürfen nur von autorisiertem Personal von TIDI Products durchgeführt werden.
4. Falls zusätzliche Unterstützung benötigt wird, wenden Sie sich über die angegebenen Kontaktinformationen an den technischen Dienst von TIDI.

Abbildung 13



ACHTUNG!

Stellen Sie sicher, dass die Schrauben ausreichend festgezogen sind.

Kontrolle der beweglichen Teile (ZGM-6-5H)

Austausch von Teilen für Rotations-/Translationsbewegung

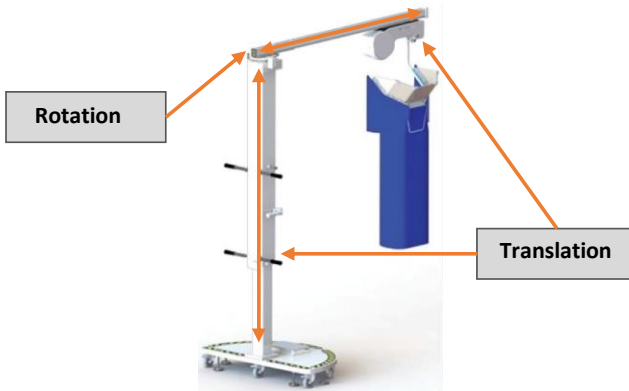
1. Die Zero-Gravity Systeme enthalten mehrere Komponenten, die die Bewegung (Rotations- und Translationsbewegung) anderer Komponenten ermöglichen.
2. Infolge langfristiger Nutzung müssen diese Komponenten möglicherweise nach längerer Zeit ausgetauscht werden, um die bestimmungsgemäße Funktion des Systems zu gewährleisten. Schließen Sie die Kontrolle ab, um festzustellen, ob ein Austausch einer der Komponenten erforderlich ist.

Kontrolle von Teilen für Rotations-/Translationsbewegung

1. Während das System nicht verwendet wird, bewegen Sie den Stabilisator entlang des Trägerarms, um ihn auf Bewegungsprobleme zu untersuchen. Der Stabilisator sollte sich mit minimaler Unterbrechung frei bewegen können.
2. Beziehen Sie sich auf die folgende Abbildung, um die zutreffenden Translations- und Rotationskomponenten für Ihr System zu identifizieren. (Abbildung 14: ZGM-6-5H)
3. Drehen Sie den Trägerarm um den vertikalen Ständer, um auf Bewegungsprobleme zu prüfen. Der Trägerarm sollte sich mit minimaler Unterbrechung frei drehen können.
4. Entriegeln Sie den oberen Ständer und bewegen Sie ihn sowohl nach oben als auch nach unten, um sie auf Bewegungsprobleme zu untersuchen. Der obere Ständer sollte sich mit minimaler Unterbrechung frei bewegen können.

5. Wenden Sie sich für Reparaturen und/oder den Austausch von Komponenten an einen autorisierten Vertreter von TIDI Products oder den TIDI Products Service. Austausch und Reparaturen dürfen nur von autorisiertem Personal von TIDI Products durchgeführt werden.
6. Falls zusätzliche Unterstützung benötigt wird, wenden Sie sich über die angegebenen Kontaktinformationen an den technischen Dienst von TIDI.

Abbildung 14: ZGM-6-5H



Kontrolle der beweglichen Teile (ZGHSA | ZGCM-HSA | ZGCM-48 | ZGCM-66)

Austausch von Teilen für Rotations-/Translationsbewegung

1. Die Zero-Gravity Systeme enthalten mehrere Komponenten, die die Bewegung (Rotations- und Translationsbewegung) anderer Komponenten ermöglichen.
2. Infolge langfristiger Nutzung müssen diese Komponenten möglicherweise nach längerer Zeit ausgetauscht werden, um die bestimmungsgemäße Funktion des Systems zu gewährleisten. Schließen Sie die Kontrolle ab, um festzustellen, ob ein Austausch einer der Komponenten erforderlich ist.

Kontrolle von Teilen für Rotations-/Translationsbewegung

1. Während das System nicht verwendet wird, bewegen Sie den Stabilisator entlang des Trägerarms, um ihn auf Bewegungsprobleme zu untersuchen. Der Stabilisator sollte sich mit minimaler Unterbrechung frei bewegen können.
2. Beziehen Sie sich auf die folgenden Abbildungen, um die zutreffenden Translations- und Rotationskomponenten für Ihr System zu identifizieren. (Abbildung 15: ZGCM-48 und ZGCM-66) (Abbildung 16: ZGHSA) (Abbildung 17: ZGCM-HSA)
3. Drehen Sie den Trägerarm um die Trägerrohre, um auf Bewegungsprobleme zu prüfen. Der Trägerarm sollte sich mit minimaler Unterbrechung frei drehen können.
4. Bewegen Sie das System entlang der Einschienbahn, um gegebenenfalls auf Bewegungsprobleme zu prüfen. Das System sollte sich mit minimaler Unterbrechung frei bewegen können.

5. Entriegeln Sie den Trägerarm und schieben Sie ihn hin und her, um ihn auf Bewegungsprobleme zu untersuchen. Der Trägerarm sollte sich mit minimaler Unterbrechung frei bewegen können.
6. Wenden Sie sich für Reparaturen und/oder den Austausch von Komponenten an einen autorisierten Vertreter von TIDI Products oder den TIDI Products Service. Austausch und Reparaturen dürfen nur von autorisiertem Personal von TIDI Products durchgeführt werden.
7. Falls zusätzliche Unterstützung benötigt wird, wenden Sie sich über die angegebenen Kontaktinformationen an den technischen Dienst von TIDI.

Abbildung 15: ZGCM-48 und ZGCM-66

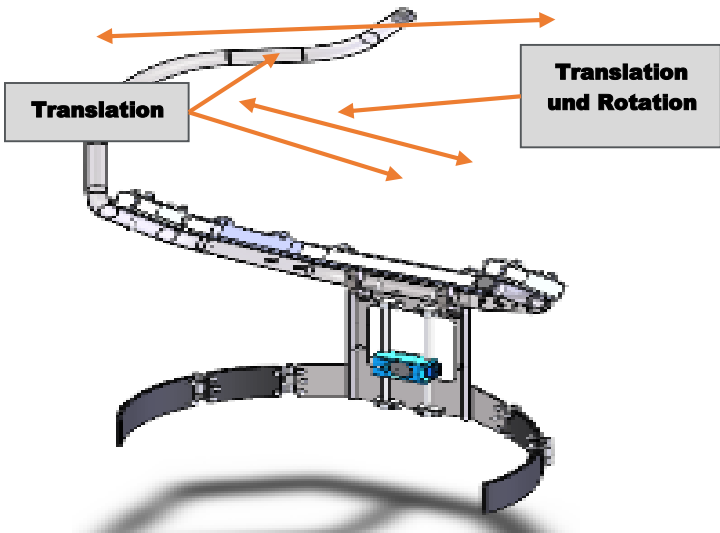


Abbildung 16: ZGHSA

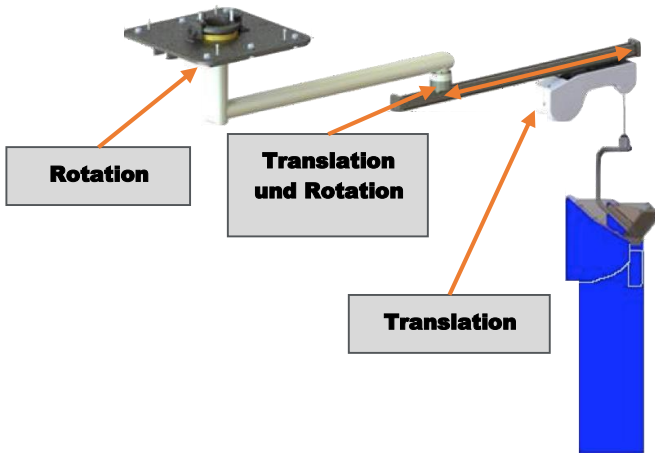
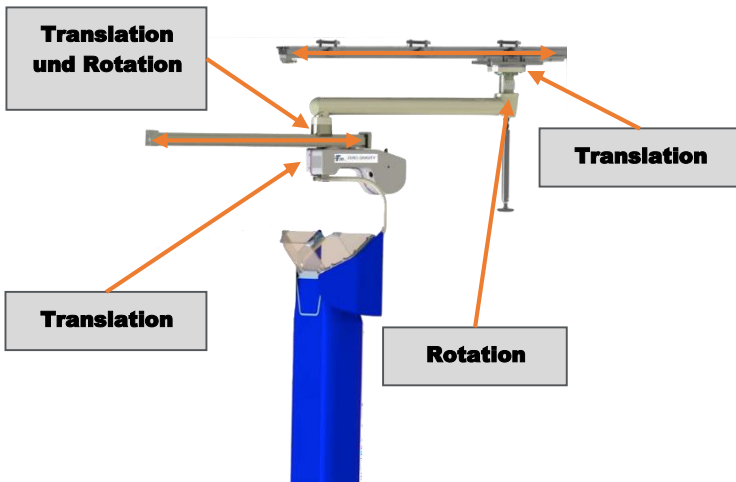


Abbildung 17: ZGCM-HSA



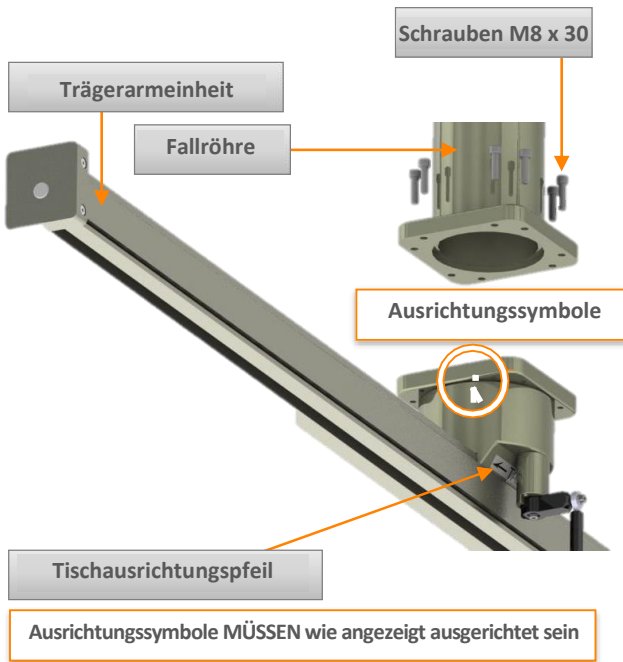
Kollisionskontrolle (ZGHSA | ZGCM-HSA | ZGCM-48 | ZGCM-66)

1. Während das System nicht verwendet wird, bewegen Sie das System langsam entlang der Einschienenbahn und beobachten Sie dabei den für das System erforderlichen Freiraum. Prüfen Sie auf eventuelle Hindernisse mit anderen Geräten, um Kollisionsgefahren zu erkennen. (Abbildung 15: ZGCM-48 und ZGCM-66) (Abbildung 16: ZGHSA) (Abbildung 17: ZGCM-HSA)
2. Falls zusätzliche Unterstützung benötigt wird, wenden Sie sich über die angegebenen Kontaktinformationen an den technischen Dienst von TIDI.

Kontrolle der Befestigungselemente des Trägerarms an Fallröhre (ZGCM-48 | ZGCM-66)

1. Während das System nicht verwendet wird, überprüfen Sie jede der (8) Schrauben M8 x 30 mm, die den Trägerarm an der Fallröhre befestigt, um sicherzustellen, dass sie an ihrem Platz ist, und mit einem kalibrierten Prüfgerät mit einem Drehmoment von 39 Nm (350 inch-pounds [29 foot-pounds]) angezogen ist. (Abbildung 18)
2. Wenden Sie sich für Reparaturen und/oder den Austausch von Komponenten an einen autorisierten Vertreter von TIDI Products oder den TIDI Products Service. Austausch und Reparaturen dürfen nur von autorisiertem Personal von TIDI Products durchgeführt werden.
3. Falls zusätzliche Unterstützung benötigt wird, wenden Sie sich über die angegebenen Kontaktinformationen an den technischen Dienst von TIDI.

Abbildung 18

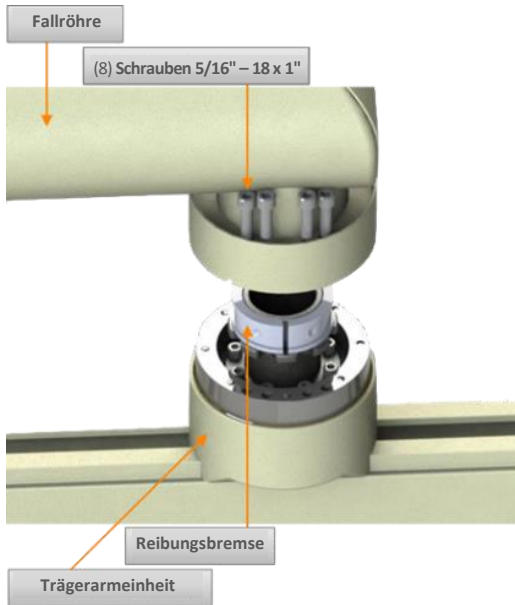


Kontrolle der Befestigungselemente des Trägerarms an Fallröhre (ZGCM-HSA)

1. Während das System nicht verwendet wird, überprüfen Sie jede der (8) Schrauben 5/16 18 x 1 Zoll, die den Trägerarm an der Fallröhre befestigt, um sicherzustellen, dass sie an ihrem Platz ist, und mit einem kalibrierten Prüfgerät mit einem Drehmoment von 48 Nm (425 inch-pounds [35 foot-pounds]) angezogen ist. (Abbildung 19)
2. Wenden Sie sich für Reparaturen und/oder den Austausch von Komponenten an einen autorisierten Vertreter von TIDI Products oder

- den TIDI Products Service. Austausch und Reparaturen dürfen nur von autorisiertem Personal von TIDI Products durchgeführt werden.
3. Falls zusätzliche Unterstützung benötigt wird, wenden Sie sich über die angegebenen Kontaktinformationen an den technischen Dienst von TIDI.

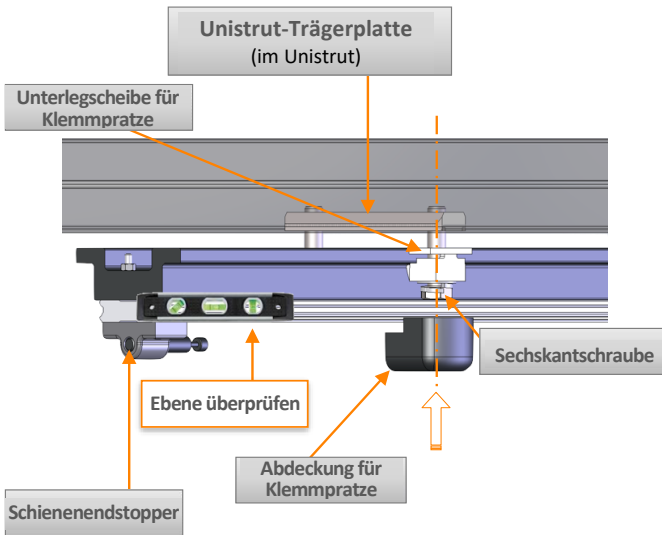
Abbildung 19



Kontrolle des Klemmpratzen-Montagebolzens und der Abdeckung (ZGCM-48 | ZGCM-66 | ZGCM-HSA)

1. Während das System nicht verwendet wird, entfernen Sie die Abdeckungen der Klemmpratzen.
2. Prüfen Sie jeden Klemmpratzen-Montagebolzen mit einem kalibrierten Prüfgerät, um sicherzustellen, dass sie an ihrem Platz ist und mit einem Drehmoment von 135 Nm (100 foot-pounds) angezogen ist. (Abbildung 20)
3. Ersetzen Sie alle fehlenden Montagebolzen und ziehen Sie sie auf 135 Nm (100 foot-pounds) an. Stellen Sie sicher, dass die Schrauben mit einem kalibrierten Prüfgerät auf 135 Nm (100 foot-pounds) angezogen sind. (Abbildung 20)
4. Setzen Sie die Abdeckungen für Klemmpratzen wieder ein, und achten Sie darauf, dass sie sicher einrasten.
5. Wenden Sie sich für Reparaturen und/oder den Austausch von Komponenten an einen autorisierten Vertreter von TIDI Products oder den TIDI Products Service. Austausch und Reparaturen dürfen nur von autorisiertem Personal von TIDI Products durchgeführt werden.
6. Falls zusätzliche Unterstützung benötigt wird, wenden Sie sich über die angegebenen Kontaktinformationen an den technischen Dienst von TIDI.

Abbildung 20



Kontrolle der Befestigungselemente der Führungsvorrichtungshalterung der Fallröhre (ZGCM-48 | ZGCM-66)

1. Während das System nicht verwendet wird, entfernen Sie die (6) Halbrundschraben 10-32 x ½ Zoll von der Abdeckung der Führungsvorrichtung, indem Sie die Abdeckung der Führungsvorrichtung mit den Schrauben entfernen. (Abbildung 22)
2. Prüfen Sie jeden der (12) Bolzen M8 x 20 mm, der die Fallröhre mit der/den Führungsvorrichtung(en) verbindet, um sicherzustellen, dass er an seinem Platz ist und mit einem kalibrierten Prüfgerät auf 30 Nm (22,4 foot-pounds, 269 inch-pounds) angezogen ist. (Abbildung 21)
3. Befestigen Sie anschließend die Abdeckung der Führungsvorrichtung mit (6) Halbrundschraben 10-32 x ½ Zoll. Prüfen Sie jede der (6) Flachkopf-Kreuzschlitzschrauben 10-32 X 1/2 Zoll, um sicherzustellen, dass sie in Position und gesichert ist. Wenn der optionale Puffer während oder nach der Montage installiert wurde, stellen Sie sicher, dass er an der Seite der Fallröhre befestigt ist, die der Monitorbrücke zugewandt ist. (Abbildung 22)
4. Falls zusätzliche Unterstützung benötigt wird, wenden Sie sich über die angegebenen Kontaktinformationen an den technischen Dienst von TIDI.

Abbildung 21

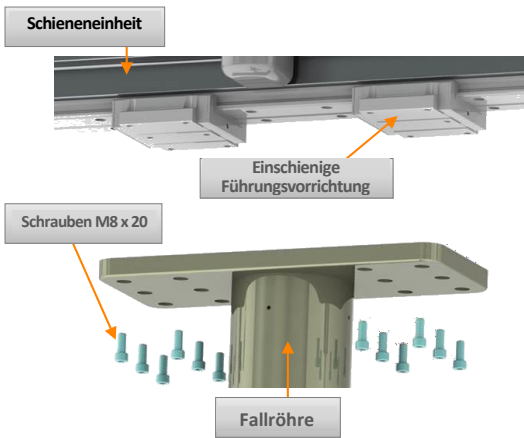
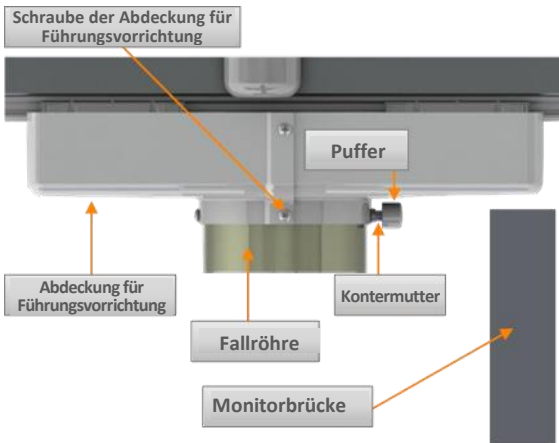


Abbildung 22



Kontrolle der Ausrichtung des Trägerarms (ZGCM-48 | ZGCM-66)

1. Während Sie das System für den Einsatz positionieren, überprüfen Sie die Ausrichtung des Aufklebers „Table“ (Tisch) über dem Trägerarm, um sicherzustellen, dass der Pfeil in Richtung des Operationstisches zeigt. In verriegelter Position sollte der Trägerarm nicht parallel zum Operationstisch stehen. (Abbildung 23)
2. Wenden Sie sich für Reparaturen und/oder den Austausch von Komponenten an einen autorisierten Vertreter von TIDI Products oder den TIDI Products Service. Austausch und Reparaturen dürfen nur von autorisiertem Personal von TIDI Products durchgeführt werden.

3. Falls zusätzliche Unterstützung benötigt wird, wenden Sie sich über die angegebenen Kontaktinformationen an den technischen Dienst von TIDI.

Abbildung 23



Kontrolle der Befestigungselemente der Führungsvorrichtungshalterung der Fallröhre (ZGCM-HSA)

1. Während das System nicht verwendet wird, entfernen Sie die (4) Flachkopf-Kreuzschlitzschrauben 10-32 x 1/2 Zoll von der Abdeckung der Führungsvorrichtung, indem Sie die Abdeckung der Führungsvorrichtung mit den Schrauben entfernen. (Abbildung 25)
2. Prüfen Sie jeden der (12) Bolzen M8 x 30 mm, der die Fallröhre mit der Platte der Führungsvorrichtung verbindet, um sicherzustellen, dass er an seinem Platz ist und mit einem kalibrierten Prüfgerät auf 39 Nm (350 inch-pounds [29 foot-pounds]) angezogen ist. (Abbildung 24)
3. Befestigen Sie anschließend die Abdeckung der Führungsvorrichtung mit (4) Flachkopf-Kreuzschlitzschrauben 10-32 x 1/2 Zoll. Prüfen Sie jede der (4) Flachkopf-Kreuzschlitzschrauben 10-32 x 1/2 Zoll, um sicherzustellen, dass sie in Position und gesichert ist. (Abbildung 25)
4. Wenden Sie sich für Reparaturen und/oder den Austausch von Komponenten an einen autorisierten Vertreter von TIDI Products oder den TIDI Products Service. Austausch und Reparaturen dürfen nur von autorisiertem Personal von TIDI Products durchgeführt werden.
5. Falls zusätzliche Unterstützung benötigt wird, wenden Sie sich über die angegebenen Kontaktinformationen an den technischen Dienst von TIDI.



VORSICHT! EINKLEMMGEFAHR

Gehen Sie vorsichtig vor, wenn Sie die Führungsvorrichtung entlang der Schieneneinheit bewegen. Finger oder Hände können zwischen der beweglichen Führungsvorrichtung und den Schienenendstoppem gequetscht werden.

Abbildung 24

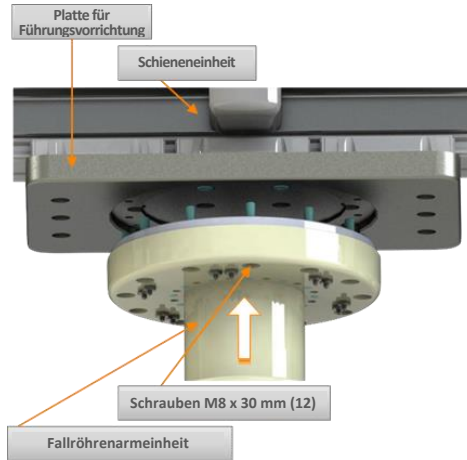
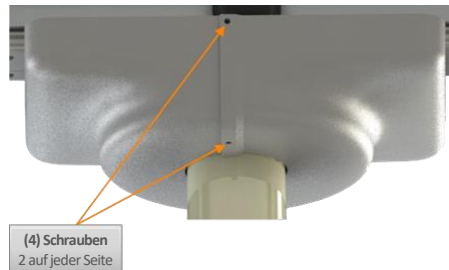


Abbildung 25

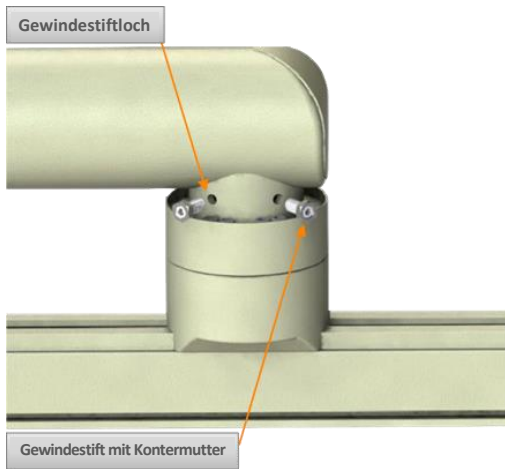


Ausrichten der Reibungsbremse und Anpassen der Lagerspannung (ZGHSA | ZGCM-HSA)

Ausrichten der Gewindestifte der Reibungsbremse an der Reibungsbremse (Abbildung 26)

1. Drehen Sie den Trägerarm, bis rote Punkte an allen drei Gewindestiftlöchern sichtbar werden (drittes Loch auf der Rückseite).
2. Drehen Sie die Gewindestifte in die Löcher, bis ein Kontakt mit der Reibungsbremse hergestellt wird.
3. Drehen Sie die Kontermuttern auf die Gewindestifte. (Noch nicht anziehen)

Abbildung 26



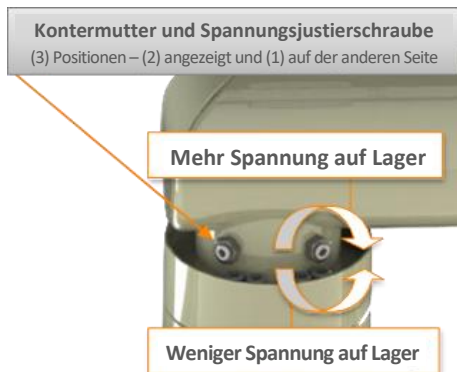
Ändern der Lagerspannung (Abbildung 27)

1. Um mehr Spannung auf das Lager zu geben, verwenden Sie einen Rollgabelschlüssel, um die Kontermutter zu lösen (gegen den Uhrzeigersinn drehen) und die Justierschraube im Uhrzeigersinn (nach rechts) zu drehen.
2. Um weniger Spannung auf das Lager zu geben, verwenden Sie einen Rollgabelschlüssel, um die Kontermutter zu lösen (gegen den Uhrzeigersinn drehen) und die Justierschraube gegen den Uhrzeigersinn (nach links) zu drehen.
3. Ziehen Sie Kontermutter wieder an.



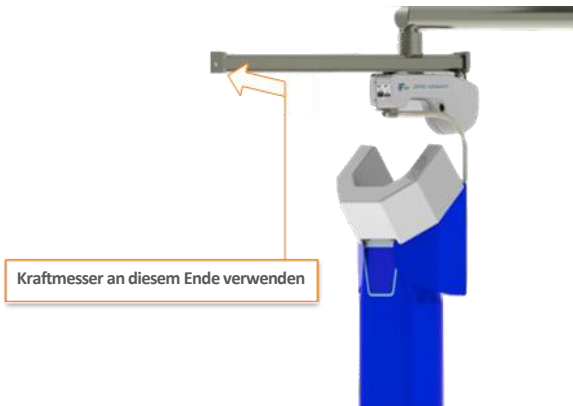
Die Justierschrauben sollten gleichmäßig angezogen werden. Jede Schraube sollte schrittweise gedreht werden.

Abbildung 27



4. Führen Sie einen Druckkrafttest der Trägerarmeinheit an der Endanschlagskappe durch, die am weitesten vom Drehgelenk entfernt ist. Die Kraft sollte zwischen 1,4 und 1,8 kg (3 und 4 pounds) Widerstand betragen (Abbildung 28).

Abbildung 28



(Stellen Sie sicher, dass der Körperschutz sich wie angezeigt direkt unter dem Schwenkgelenk befindet, um den Krafttest durchzuführen.)

Anweisungen für die Kontrolle des Blei-Acryl-Schutzes (ZGCMRS)

Einstellen der Kugelgelenkspannung

1. Das Kugelgelenk in der Mitte des Schutzes soll eine korrekte Positionierung (Winkel) des Schutzes ermöglichen. Bei wiederholter Verwendung kann es erforderlich sein, die Spannung des Kugelgelenks anzupassen, um sicherzustellen, dass der Schutz nach dem Aufstellen in seiner Position bleibt.
2. Während das System nicht verwendet wird, senken und drehen Sie den Schutz so, dass das Kugelgelenk von Ihnen abgewandt ist. (Abbildung 29: ZGCMRS Schutzbefestigungspunkt)
3. Um die Beweglichkeit des Schutzes auf dem Kugelgelenk zu verringern, ziehen Sie alle vier (4) Gewindestifte an (im Uhrzeigersinn drehen). Ziehen Sie jeden Gewindestift nur (1) eine bis zwei (2) volle Umdrehungen auf einmal an, wobei darauf zu achten ist, dass für alle vier (4) Gewindestifte die gleiche Anzahl von Umdrehungen vollzogen wird. Überprüfen Sie regelmäßig die Spannung des Schutzes, um festzustellen, ob die gewünschte Mobilität erreicht wurde.
4. Um die Beweglichkeit des Schutzes auf dem Kugelgelenk zu erhöhen, lösen Sie alle vier (4) Gewindestifte (gegen den Uhrzeigersinn drehen). Lösen Sie jeden Gewindestift nur (1) eine bis zwei (2) volle Umdrehungen auf einmal, wobei darauf zu achten ist, dass für alle vier (4) Gewindestifte die gleiche Anzahl von Umdrehungen vollzogen wird. Überprüfen Sie regelmäßig die Spannung des Schutzes, um festzustellen, ob die gewünschte Mobilität erreicht wurde.
5. Wenden Sie sich für Reparaturen und/oder den Austausch von Komponenten an einen autorisierten Vertreter von TIDI Products oder den TIDI Products Service. Austausch und Reparaturen dürfen nur von autorisiertem Personal von TIDI Products durchgeführt werden.
6. Falls zusätzliche Unterstützung benötigt wird, wenden Sie sich über die angegebenen Kontaktinformationen an den technischen Dienst von TIDI.

Abbildung 29: ZGCMRS Schutzbefestigungspunkt



Kontrolle der Befestigungselemente der Führungsvorrichtungshalterung der Fallröhre (ZGCM-HSA)

1. Während das System nicht verwendet wird, entfernen Sie die (4) Flachkopf-Kreuzschlitzschrauben 10-32 x 1/2 Zoll von der Abdeckung der Führungsvorrichtung, indem Sie die Abdeckung der Führungsvorrichtung mit den Schrauben entfernen. (Abbildung 30: Abdeckung der Führungsvorrichtung)
2. Prüfen Sie jede der (6) Schrauben M8 1,25 x 30 mm, die die Trägerplatte der Fallröhre mit der Führungsvorrichtung verbindet, um sicherzustellen, dass sie an ihrem Platz ist und mit einem kalibrierten Prüfgerät auf 30 Nm (269 inch-pounds) angezogen ist. (Abbildung 31: Fallröhre, Platte und Führungsvorrichtung)
3. Befestigen Sie anschließend die Abdeckung der Führungsvorrichtung mit (4) Flachkopf-Kreuzschlitzschrauben 10-32 X 1/2 Zoll. Prüfen Sie jede der (4) Flachkopf-Kreuzschlitzschrauben 10-32 X 1/2 Zoll, um sicherzustellen, dass sie in Position und gesichert ist. (Abbildung 30: Abdeckung der Führungsvorrichtung)
4. Wenden Sie sich für Reparaturen und/oder den Austausch von Komponenten an einen autorisierten Vertreter von TIDI Products oder den TIDI Products Service. Austausch und Reparaturen dürfen nur von autorisiertem Personal von TIDI Products durchgeführt werden.
5. Falls zusätzliche Unterstützung benötigt wird, wenden Sie sich über die angegebenen Kontaktinformationen an den technischen Dienst von TIDI.

Abbildung 30: Abdeckung der Führungsvorrichtung

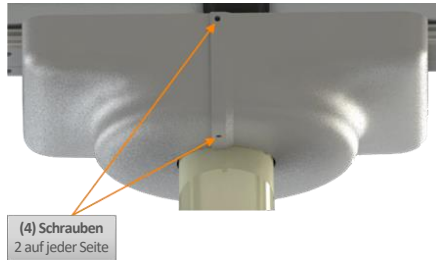
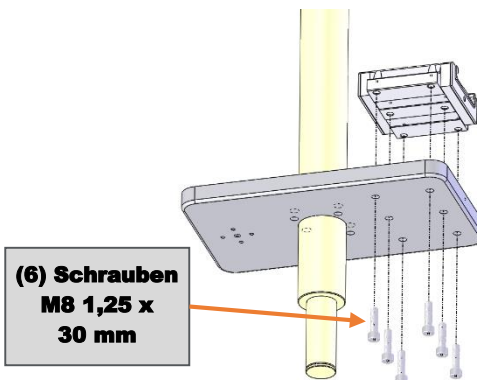


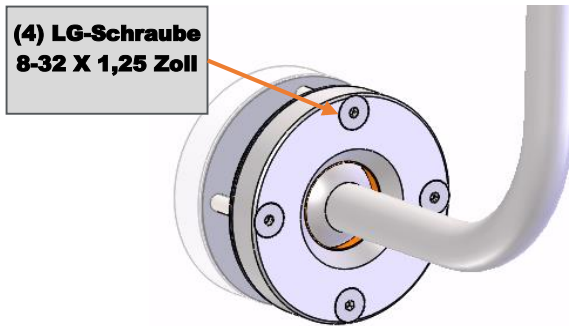
Abbildung 31: Fallröhre, Platte und Führungsvorrichtung



Kontrolle der Blei-Acryl-Befestigungselemente

1. Während das System nicht verwendet wird, überprüfen Sie die gesamten Befestigungselemente am Blei-Acryl-Schutz, um sicherzustellen, dass sie an ihrem Platz und fest befestigt sind.
2. Prüfen Sie jede der (4) Schrauben 8-32 x 1,25 Zoll, die den Schutz mit der Kugelgelenkuntereinheit verbindet, um sicherzustellen, dass sie an ihrem Platz ist und mit einem kalibrierten Prüfgerät auf 1,9 Newton-meters (16,8 inch-pounds) angezogen ist. (Abbildung 32: ZGCMRS Schutzbefestigungspunkt)
3. Wenden Sie sich für Reparaturen und/oder den Austausch von Komponenten an einen autorisierten Vertreter von TIDI Products oder den TIDI Products Service. Austausch und Reparaturen dürfen nur von autorisiertem Personal von TIDI Products durchgeführt werden.
4. Falls zusätzliche Unterstützung benötigt wird, wenden Sie sich über die angegebenen Kontaktinformationen an den technischen Dienst von TIDI.

Abbildung 32: ZGCMRS Schutzbefestigungspunkt



Kontrolle der Befestigungselemente des Schwenkarms

1. Während das System nicht verwendet wird, überprüfen Sie die gesamten Befestigungselemente am Schwenkarm, um sicherzustellen, dass er an seinem Platz und fest befestigt ist.
2. Entfernen Sie die Abdeckung am oberen Arm, um sicherzustellen, dass die richtigen Befestigungselemente vorhanden sind. (Abbildung 34)
3. Stellen Sie sicher, dass die Kreuzschlitzschraube, die Verriegelungsschraube und der Schlüssel an der Stelle, an der der Schutzarm in den unteren Arm eingeführt wird, an ihrem Platz sind. (Abbildung 35)
4. Wenden Sie sich für Reparaturen und/oder den Austausch von Komponenten an einen autorisierten Vertreter von TIDI Products oder den TIDI Products Service. Austausch und Reparaturen dürfen nur von autorisiertem Personal von TIDI Products durchgeführt werden.
5. Falls zusätzliche Unterstützung benötigt wird, wenden Sie sich über die angegebenen Kontaktinformationen an den technischen Dienst von TIDI.

Abbildung 33

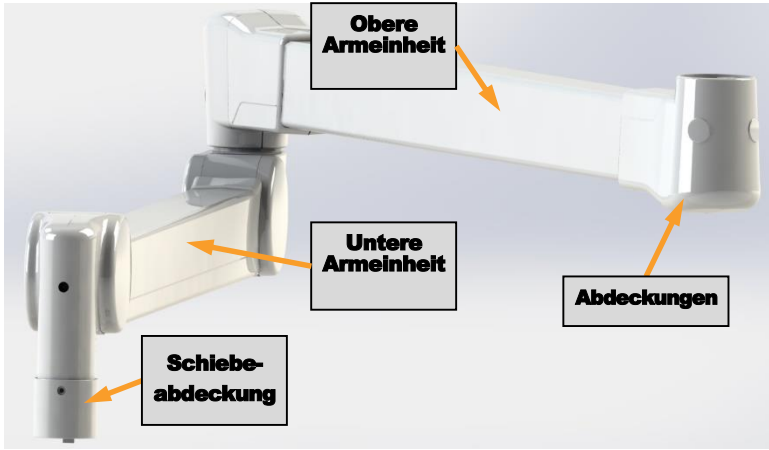


Abbildung 34

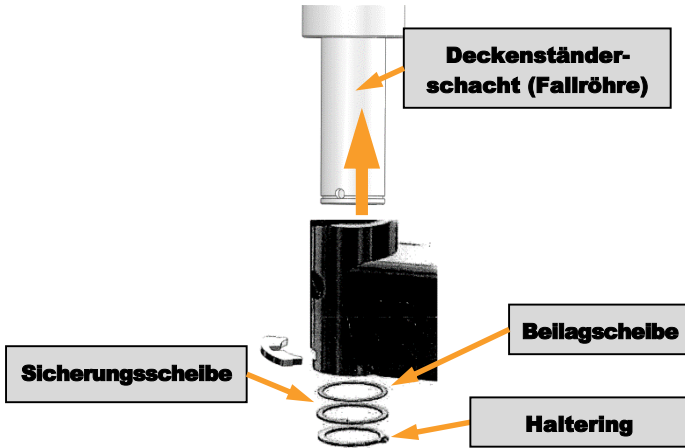
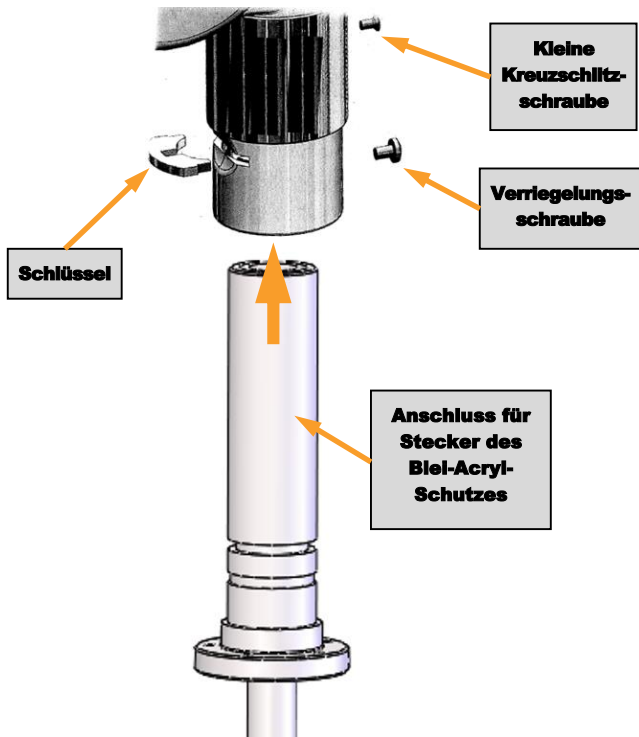


Abbildung 35



Einstellen der Armeinheit

1. Während das System nicht verwendet wird, positionieren Sie das ZGCMRS in einem Raum, in dem es ohne das Risiko einer Kollision mit anderen Geräten manövriert werden kann.
2. Verwenden Sie zum Anpassen des Arms an das Gewicht der Blei-Acryl-Schutzeinheit einen Sechskantschlüssel an der unteren Armeinheit (Abbildung 33). (Abbildung 36)
3. Zum Einstellen des Winkels der Armeinheit verwenden Sie einen Sechskantschlüssel an der oberen Armeinheit (Abbildung 33), um den Arm-Winkel zwischen 0° und 45° einzustellen. (Abbildung 37)

Abbildung 36

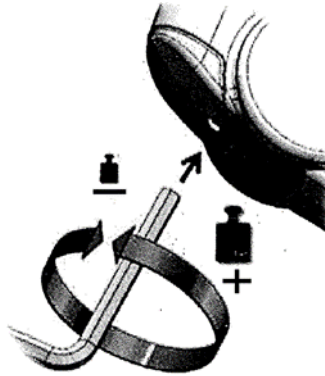
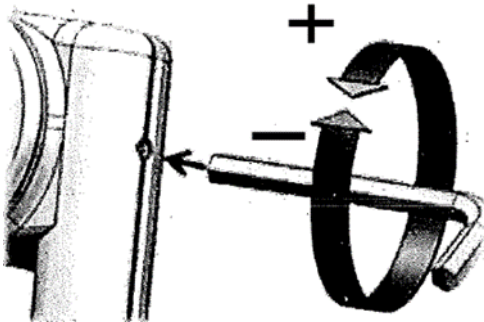


Abbildung 37



Kontrolle der Blei-Acryl-Integrität

1. Wenn das System nicht verwendet wird, senken Sie den Schutz ab, bis er niedrig genug für eine Sichtprüfung ist. Für die Kontrolle kann eine Leiter erforderlich sein.
2. Untersuchen Sie die Schutzplatte durch eine Sichtprüfung auf Risse, Kratzer oder andere Oberflächenfehler, die zu einem Verlust der Sichtbarkeit oder Funktionalität der Schutze führen würden.
3. Führen Sie eine fluoroskopische Kontrolle des Blei-Acryl-Schutzes gemäß den Anforderungen der Einrichtung / des Verfahrens zur Kontrolle auf eventuelle Lücken in der Abdeckung durch.
4. Ersetzen Sie den Blei-Acryl-Schutz, wenn eine der Anomalien festgestellt wird. Wenden Sie sich für Reparaturen und/oder den Austausch von Komponenten an einen autorisierten Vertreter von TIDI Products oder den TIDI Products Service. Austausch und Reparaturen dürfen nur von autorisiertem Personal von TIDI Products durchgeführt werden.
5. Falls zusätzliche Unterstützung benötigt wird, wenden Sie sich über die angegebenen Kontaktinformationen an den technischen Dienst von TIDI.

Kontrolle der beweglichen Teile (ZGCMRS)

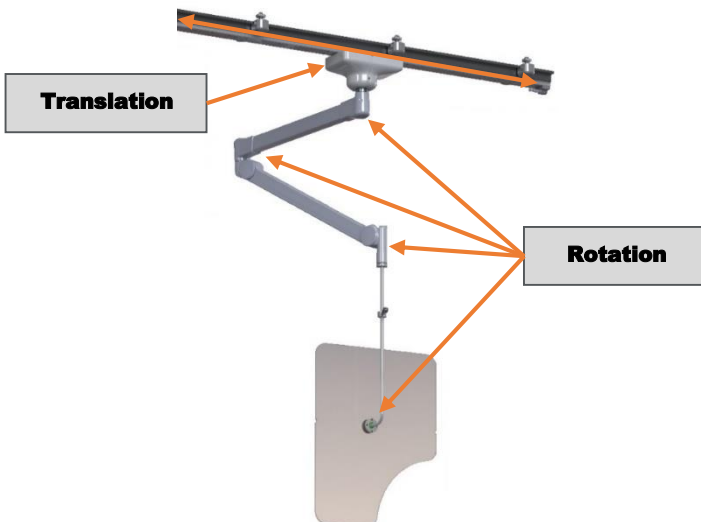
Austausch von Teilen für Rotations-/Translationsbewegung

1. Das ZGCMRS enthält mehrere Komponenten, die die Bewegung (Rotations- und Translationsbewegung) anderer Komponenten ermöglichen.
2. Infolge langfristiger Nutzung müssen diese Komponenten möglicherweise nach längerer Zeit ausgetauscht werden, um die bestimmungsgemäße Funktion des Systems zu gewährleisten. Schließen Sie die Kontrolle ab, um festzustellen, ob ein Austausch einer der Komponenten erforderlich ist.

Kontrolle von Teilen für Rotations-/Translationsbewegung

1. Während das System nicht verwendet wird, schieben Sie das System entlang des nutzbaren Raums der Einschienenbahn, um es auf Bewegungsprobleme zu untersuchen. Das System sollte sich entlang der Einschienenbahn mit minimaler Unterbrechung frei bewegen können. Möglicherweise müssen andere Komponenten bewegt werden, um die gesamte Reichweite der Einschienenbahn zu prüfen.
2. Drehen Sie jede der Komponenten an den Rotationspunkten sowohl im als auch gegen den Uhrzeigersinn. (Abbildung 38) Die Komponenten sollten sich mit minimaler Unterbrechung frei drehen. *Beachten Sie, dass einige der Rotationspunkte spezielle Anschlagpunkte haben, die eine Überdrehung verhindern.*
3. Bewegen Sie den Arm des Systems auf und ab, um auf Bewegungsprobleme zu untersuchen. Der Arm sollte sich mit minimaler Unterbrechung frei bewegen können.
4. Wenden Sie sich für Reparaturen und/oder den Austausch von Komponenten an einen autorisierten Vertreter von TIDI Products oder den TIDI Products Service. Austausch und Reparaturen dürfen nur von autorisiertem Personal von TIDI Products durchgeführt werden.
5. Falls zusätzliche Unterstützung benötigt wird, wenden Sie sich über die angegebenen Kontaktinformationen an den technischen Dienst von TIDI.

Abbildung 38



Systembeschreibung

Zero-Gravity Bodeneinheit (ZGM-6-5H)

Funktionen: Mobile Einheit mit schwerer Basis mit Lenkrollen und Verriegelungen, Mast mit variabler Höhe, Drehträger 122 cm (48").



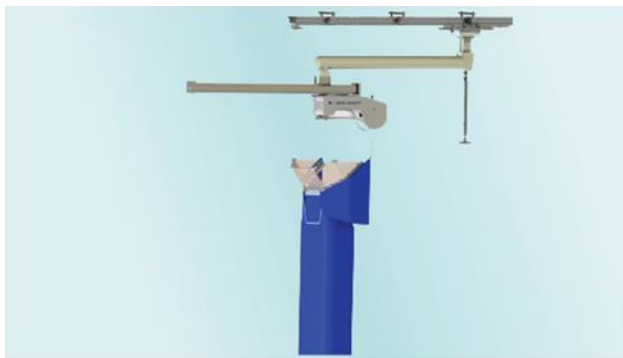
Zero-Gravity Schwenkarmvorrichtung (ZGHSA)

Funktionen: Zentral an der Decke angebrachte Drehplatte, starrer Schwenkarm, untere Schiene 122 cm (48").



Zero-Gravity einschienige, klappbare Schwenkarmvorrichtung (ZGCM-HSA)

Funktionen: An der Decke angebrachte obere Schiene, zentraler Drehpunkt auf der oberen Laufvorrichtung mit unterer Schiene 122 cm (48").



Zero-Gravity Einschiene-System (ZGCM-48 oder ZGCM-66)

Funktionen: An der Decke angebrachte obere Schiene, untere Schiene 122 cm (48") (ZGCM-48) oder untere Schiene 168 cm (66") (ZGCM-66).



Körperschutz – Übersicht

Abbildung 39

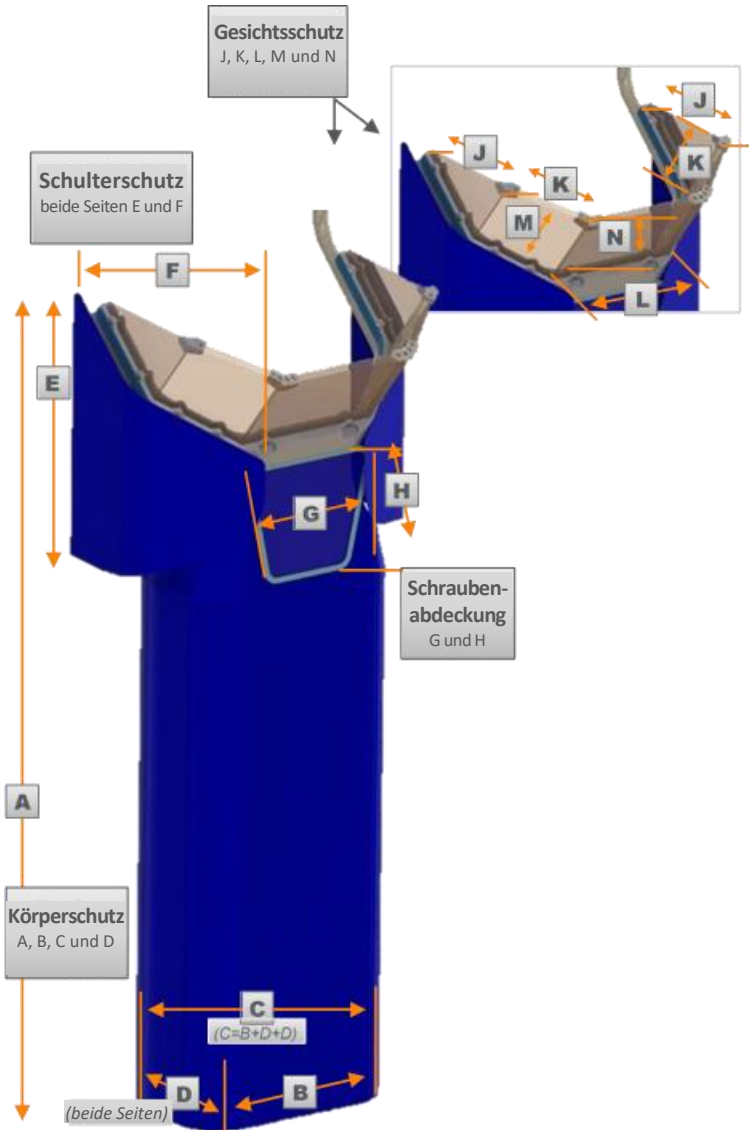


Abbildung 39 Tabelle

Artikel	Bauteil
A*	Körperschutz
B*	Körperschutz
C*	Körperschutz
D	Körperschutz
E (beide Seiten)	Schulterschutz
F (beide Seiten)	Schulterschutz
G	Schraubenabdeckung
H	Schraubenabdeckung
J	Gesichtsschutz
K	
L	
M	
N	

Systemübersicht

Abbildung 40 (ZGM-6-5H)

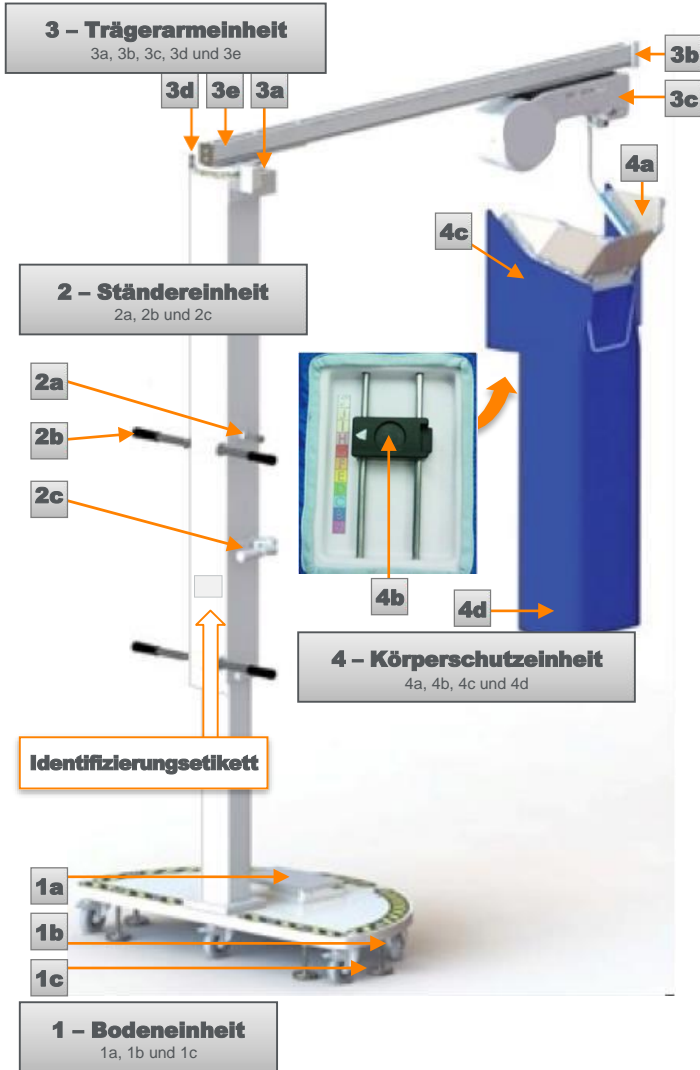


Abbildung 40 Tabelle (ZGM-6-5H)

Artikel	Bauteil
1	Bodeneinheit
1a	Werkzeugkasten
1b	Verriegelungslenkrollen
1c	Nivellierfuß
2	Ständereinheit
2a	Verriegelungsstift
2b	Hebegriffe
2c	Dämpfergriff
3	Trägerarmeinheit
3a	Drehscheibenlagerung
3b	Endanschlagskappe
3c	Stabilisator
3d	Lagerdrehverriegelung
3e	Dockingstation

Abbildung 40 Tabelle (ZGM-6-5H)

Artikel	Bauteil
4	Körperschutzeinheit (ZGBFS)
4a	Gesichtsschutz
4b	Anschluss
4c	Schulterabdeckungen, rechts (ZGSS-R) und links (ZGSS-L)
4d	Körperschutz



VORSICHT! VERLETZUNGSRISIKO

Geht die Kontrolle über den Ständer beim Heben oder Senken verloren, kann dies zu einer Körperverletzung oder Beschädigung der Anlage führen.



VORSICHT! VERLETZUNGSRISIKO

Versuchen Sie nicht, die Bodeneinheit während einer Behandlung umzupositionieren. Eine inkorrekte Positionierung oder Anpassung des Systems kann zu einer Körperverletzung oder Beschädigung der Ausrüstung führen.

Abbildung 41 (ZGHSA)

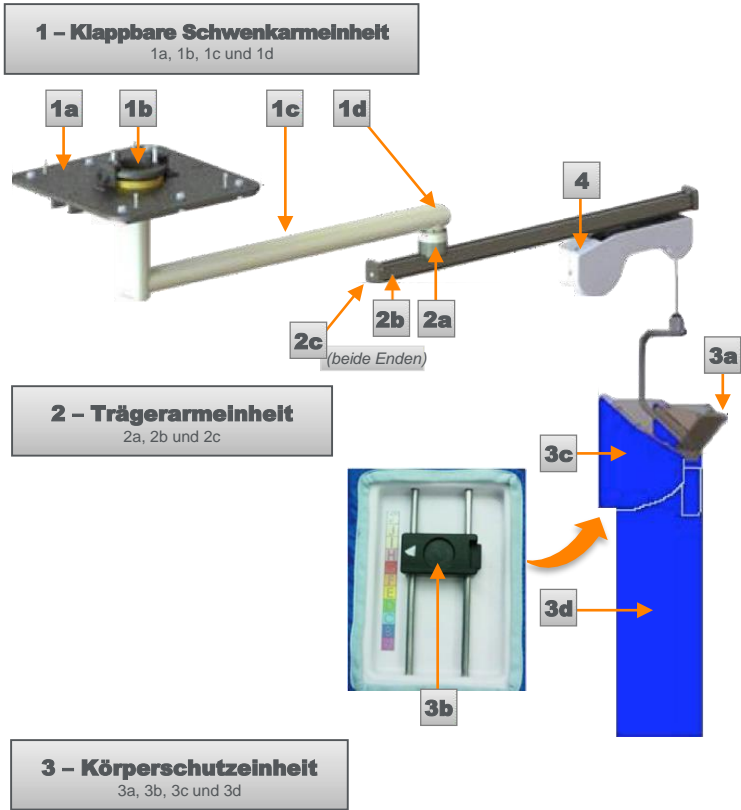


Abbildung 41 Tabelle (ZGHSA)

Artikel	Bauteil
1	Klappbare Schwenkarmeinheit
1a	Trägerplatteneinheit
1b	Deckenschwenkarm
1c	Fallröhre
1d	Identifizierungsetikett
2	Trägerarmeinheit
2a	Schwenkträger
2b	Dockingstation
2c	Endanschlagskappe
3	Körperschutzeinheit (ZGBFS)
3a	Gesichtsschutz
3b	Anschluss
3c	Schulterabdeckungen, rechts (ZGSS-R) und links (ZGSS-L)
3d	Körperschutz
4	Stabilisator

Abbildung 42 (ZGCM-48 | ZGCM-66)

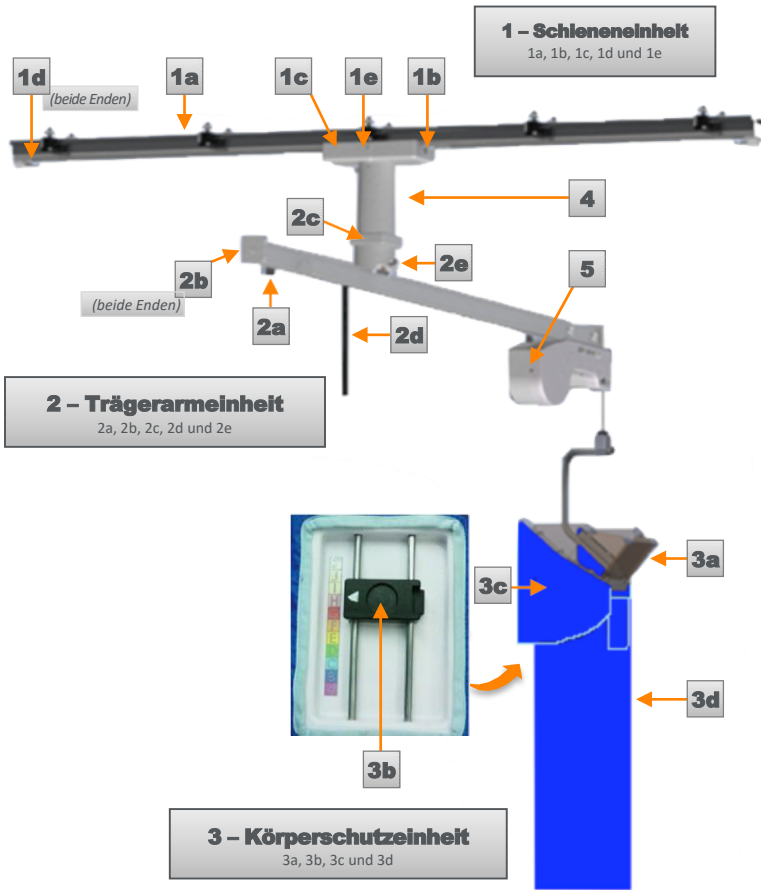


Abbildung 42 Tabelle (ZGCM-48 | ZGCM-66)

Artikel	Bauteil
1	Schienenereinheit
1a	Schiene
1b	Führungsvorrichtung
1c	Abdeckung für Führungsvorrichtung
1d	Endanschlag
1e	Identifizierungsetikett
2	Trägerarmeinheit
2a	Dockingstation
2b	Endanschlagskappe
2c	Schwenkeinheit
2d	Verriegelungsstift
2e	Justierknopf für Trägerarm
3	Körperschutzeinheit (ZGBFS)
3a	Gesichtsschutz
3b	Anschluss
3c	Schulterabdeckungen, rechts (ZGSS-R) und links (ZGSS-L)
3d	Körperschutz
4	Fallröhre
5	Stabilisator

Abbildung 43 (ZGCM-HSA)

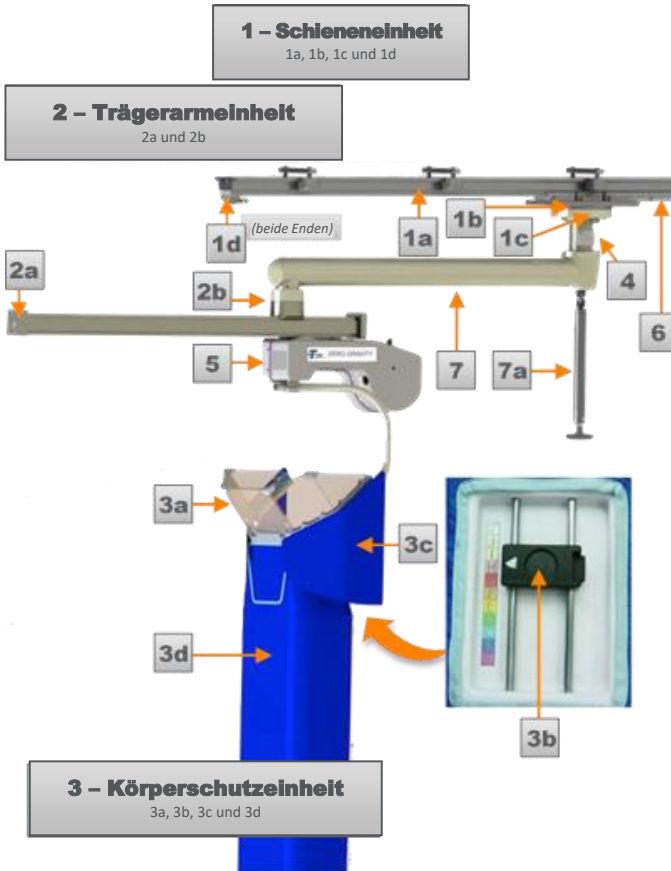


Abbildung 43 Tabelle (ZGCM-HSA)

Artikel	Bauteil
1	Schieneneneinheit
1a	Schiene
1b	Führungsvorrichtung
1c	Abdeckung für Führungsvorrichtung
1d	Endanschlag
2	Trägerarmeinheit
2a	Endanschlagskappe
2b	Schwenkträger
3	Körperschutzeinheit (ZGBFS)
3a	Gesichtsschutz
3b	Anschluss
3c	Schulterabdeckungen, rechts (ZGSS-R) und links (ZGSS-L)
3d	Körperschutz
4	Fallröhre
5	Stabilisator
6	Identifizierungsetikett
7	Schwenkarmeinheit
7a	Griff

Abbildung 44 (ZGCMRS)

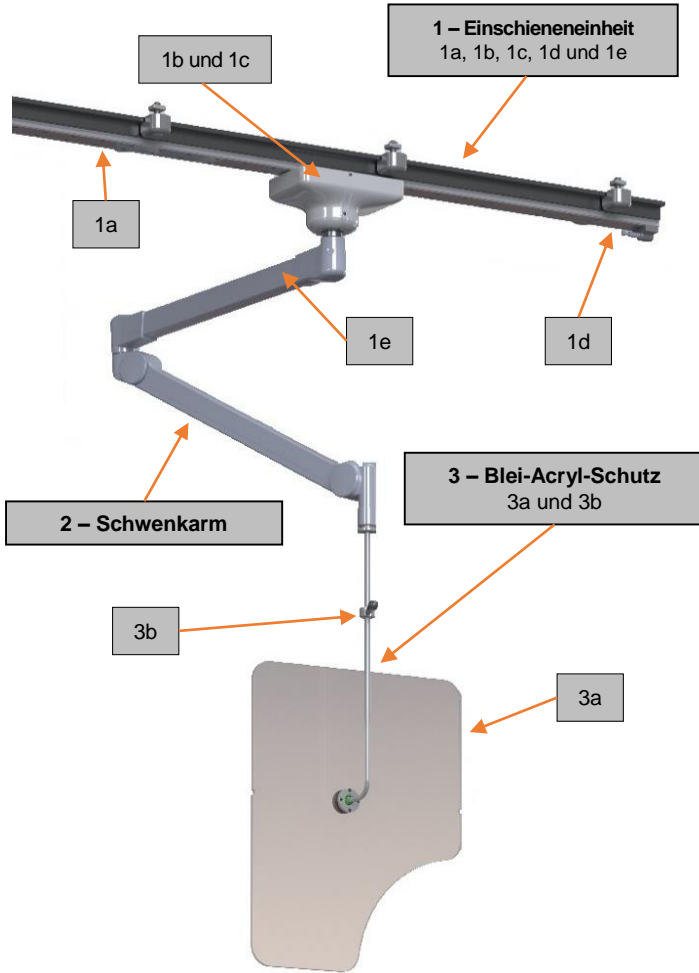


Abbildung 44 Tabelle (ZGCMRS)

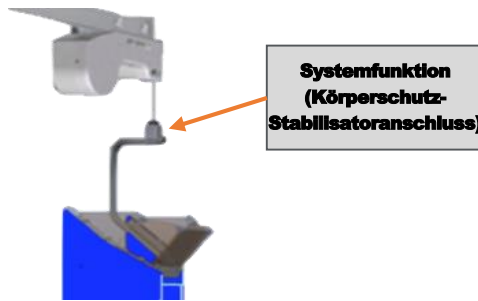
Artikel	Bauteil
1	Einschieneneinheit
1a	Schiene
1b	Führungsvorrichtung
1c	Abdeckungen für Führungsvorrichtung
1d	Endanschlag
1e	Identifizierungsetikett
2	Schwenkarmeinheit
3	Blei-Acryl-Schutzeinheit
3a	Blei-Acryl-Schutz
3b	Blei-Acryl-Schutz-Griff

Systemfunktion (Körperschutz-Stabilisatoranschluss)

Identifizierung des Schwenkgelenks für den Körperschutzstabilisator

Jedes Hauptsystem ist mit einem Stabilisatoranschluss ausgestattet, der zum Anschluss des Stabilisatorkabels an den Körperschutzrahmen dient. Verwenden Sie die folgenden Beschreibungen und Bilder, um festzustellen, ob Ihr System den Körperschutz-Stabilisatoranschluss ohne Schwenkfunktion oder den Körperschutz-Stabilisatoranschluss mit Schwenkfunktion enthält.

Abbildung 45

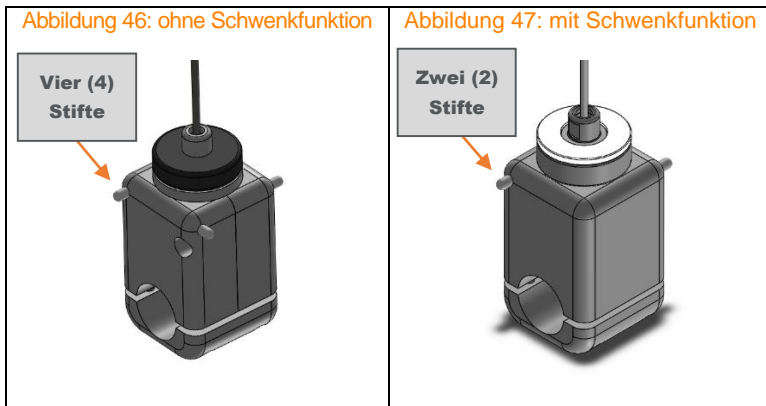


Körperschutzanschluss ohne Schwenkfunktion (Abbildung 46: ohne Schwenkfunktion):

- Enthält vier (4) Stifte entlang der Oberkante, die zum Halten des Körperschutzes innerhalb der Laufvorrichtung dienen
- Enthält oben einen schwarzen Puffer (Unterlegscheibe)

Körperschutzanschluss mit Schwenkfunktion (Abbildung 47: mit Schwenkfunktion):

- Enthält zwei (2) Stifte entlang der Oberkante, die zum Halten des Körperschutzes innerhalb der Laufvorrichtung dienen
- Enthält oben einen weißen Puffer (Unterlegscheibe)



Eingeschränkte Garantie

TIDI Products garantiert dem Kunden, dass dieses Produkt, das von TIDI Products hergestellt und an den Kunden verkauft wurde, für einen Zeitraum von einem (1) Jahr nach Lieferung an den Kunden frei von Material- und Herstellungsfehlern ist. Diese Garantie gilt nicht für Produkte, die Gegenstand von Missbrauch, einer nicht ordnungsgemäßen Installation oder Reparatur, Änderungen, Nachlässigkeit, Unfällen, abnormen Betriebsbedingungen oder einer anderen Verwendung sind, als wofür sie vorgesehen sind.

AUSSER DER VORHERIGEN EINGESCHRÄNKTEN GARANTIE ÜBERNIMMT DER VERKÄUFER KEINE ANDEREN GARANTIEN, AUSDRÜCKLICH ODER IMPLIZIERT, EINSCHLIESSLICH UND OHNE BEGRENZUNG GARANTIEN BEZÜGLICH TAUGLICHKEIT FÜR EINEN BESTIMMTEN ZWECK ODER MARKTGÄNGIGKEIT.

Konformitätserklärungen

Die Konformitätserklärung des Zero-Gravity® Strahlenschutzsystems kann unter www.tidiproducts.com gefunden werden. Für weitere Informationen kontaktieren Sie bitte TIDI Products unter +1.800.521.1314 oder +1.920.751.4300.

Diese Seite wurde absichtlich frei gelassen.

Aufgabenname	System						Häufigkeit
	Alle	ZGM-6-5H	ZGHSA	ZGCM-HSA	ZGCM-48	ZGCM-66	Zertifizierter Techniker jährlich
Kabelkontrolle	X						X
Kontrolle der Körperschutzrotation	X						X
Kontrolle des Körperschutzes bei vertikaler Bewegung	X						X
Kontrolle des Körperschutzes bei vertikaler Versatz-Bewegung	X						X
Einstellen der vertikalen Spannung des Körperschutzes (AR)	X						AR
Kontrolle des Gesichtsschutzes	X						X
Kontrolle der Scharniere	X						X
Kontrolle der Klettverschlüsse	X						X
Kontrolle der Befestigungselemente der Endanschlagskappe	X						X
Kontrolle der magnetischen Dockingstation	X						X
Kontrolle der Befestigungselemente des Körperschutzanschlusses	X						X
Kontrolle der Lenkrollen		X					X
Kontrolle der Befestigungselemente des Trägerarms		X					X
Kontrolle der beweglichen Teile – Bodensystem		X					X
Bewegliche Teile Kontrolle – Deckensysteme			X	X	X	X	X
Kollisionskontrolle			X	X	X	X	X
Kontrolle der Befestigungselemente des Trägerarms an Fallröhre					X	X	X
Kontrolle der Befestigungselemente des Trägerarms an Fallröhre				X			X
Kontrolle des Klemmpratzen-Montagebolzens und der Abdeckung				X	X	X	X
Kontrolle der Befestigungselemente der Führungsvorrichtungshalterung der Fallröhre					X	X	X
Kontrolle der Ausrichtung des Trägerarms					X	X	X
Kontrolle der Befestigungselemente der Führungsvorrichtungshalterung der Fallröhre				X			X
Ausrichtung der Reibungsbremse und Einstellung der Lagerspannung			X	X			X

Aufgabenname	System	Häufigkeit
	Alle	Zertifizierter Techniker jährlich
Einstellen der Kugelgelenkspannung	X	X
Einstellen der Armeinheit	X	X
Kontrolle der Blei-Acryl-Integrität	X	X
Kontrolle der beweglichen Teile	X	X
Kontrolle der Befestigungselemente der Führungsvorrichtungshalterung der Fallröhre	X	X
Kontrolle der Blei-Acryl-Befestigungselemente	X	X
Kontrolle der Befestigungselemente des Schwenkarms	X	X

Hergestellt für:



Hergestellt in den
Vereinigten Staaten von Amerika

KONTAKTINFORMATIONEN

Telefon: +1.800.521.1314
+1.920.751.4300

US-Patente 7,973,299;
8,207,516; 8,558,204;
8,598,554 B2; 8,925,553;
8,933,426

Für Informationen über
Patente in den USA und
ausländische Patente, siehe
[//go.tidiproducts.com/patents](http://go.tidiproducts.com/patents).
Weitere Patente angemeldet.